

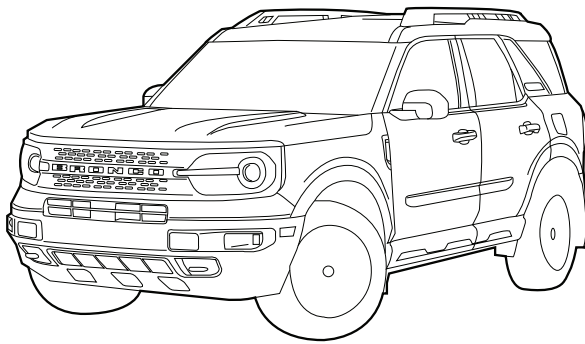
- US** INSTALLATION INSTRUCTIONS - FRONT SEAT COVERS
- E** INSTRUCCIONES DE INSTALACION - FUNDAS ASIENTOS DELANTEROS
- F** INSTRUCTIONS D'INSTALLATION - HOUSSES DE SIÈGE AVANT



Accessorize your vehicle at: [FORDACCESSORIES.COM](http://FORDACCESSORIES.COM)  
 Accesorios a tu vehiculo: [FORDACCESSORIES.COM](http://FORDACCESSORIES.COM)  
 Personnalisez votre véhicule sur le site: [FORDACCESSORIES.COM](http://FORDACCESSORIES.COM)

Subject to alteration without notice.  
 Reservadas modificaciones técnicas  
 Sous l'eserve de modifications technique

**BRONCO SPORT 2021** →



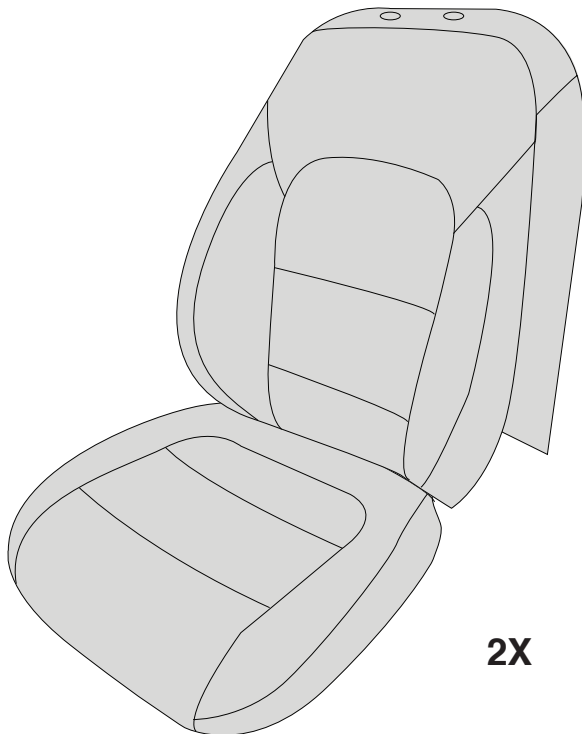
-  **PERSONAL INJURY**  
 LESIONES PERSONALES  
 RISQUE DE BLESSURE
-  **VEHICLE DAMAGE**  
 DAÑOS AL VEHICULO  
 DOMMAGE AU VEHICULE
-  **INCORRECT**  
 INCORRECTO  
 INCORRECT
-  **CORRECT**  
 CORRECTO  
 CORRECT
-  **SEE MANUAL**  
 VER MANUAL  
 VOIR LE MANUAL

**KIT CONTENTS**

**CONTENIDO DEL KIT**

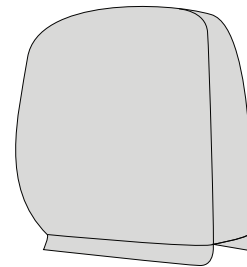
**CONTENU DE KIT**

**A**



**2X**

**B**

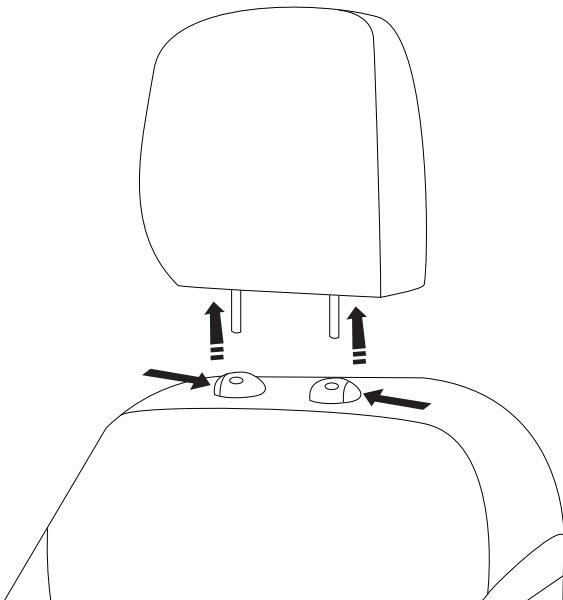


**2X**

To install the front seat covers, start by removing the front headrests from the front backrests.

Para instalar las fundas de los asientos delanteros, comience quitando los reposacabezas delanteros de los respaldos delanteros.

Pour installer les housses de siège avant, commencez par retirer les appuis-tête avant des dossiers avant.

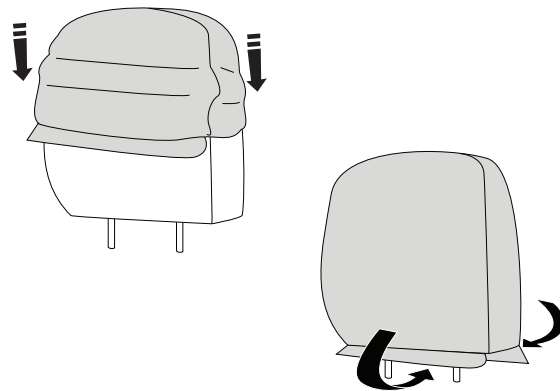


1

Slip the front headrest covers onto the front headrests, then secure the velcro to keep the covers in place.

Deslice las fundas de los reposacabezas delanteros sobre los reposacabezas delanteros, luego asegure el velcro para mantener las fundas en su lugar.

Glissez les housses d'appui-tête avant sur les appuis-tête avant, puis fixez le velcro pour maintenir les housses en place.

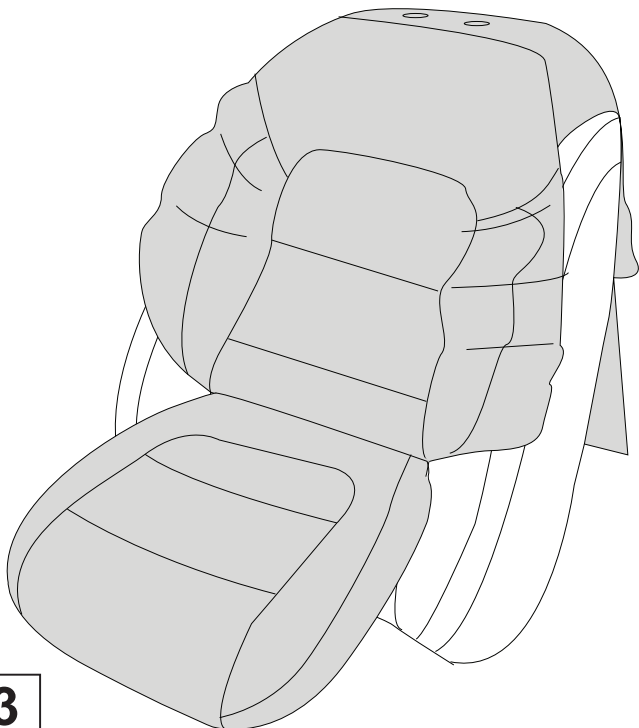


2

Slip the backrest covers onto the backrests.

Deslice las fundas de los respaldos en los respaldos.

Glissez les housses de dossier sur les dossiers.

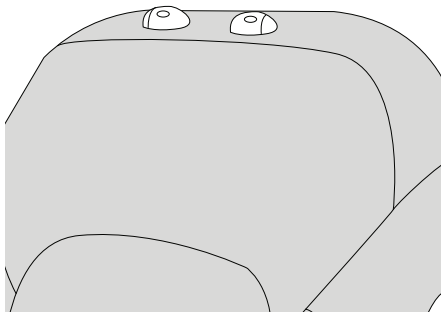


3

Tuck the fabric under the plastic surrounding the headrest holes.

Meta la tela debajo del plástico que rodea los orificios del reposacabezas.

Rentrez le tissu sous le plastique entourant les trous de l'appui-tête.

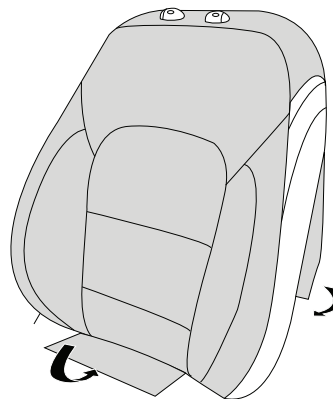


4

Pass the lycra flap through the gap between the backrest and bottom cushion, then attach to the velcro located on the back of the cover.

Pase la solapa de lycra a través del espacio entre el respaldo y cojín inferior, luego fijelo al velcro ubicado en parte trasera de la cubierta.

Passez le rabat en lycra dans l'espace entre le dossier et le coussin inférieur, puis attachez-le au velcro situé sur le au dos de la couverture.

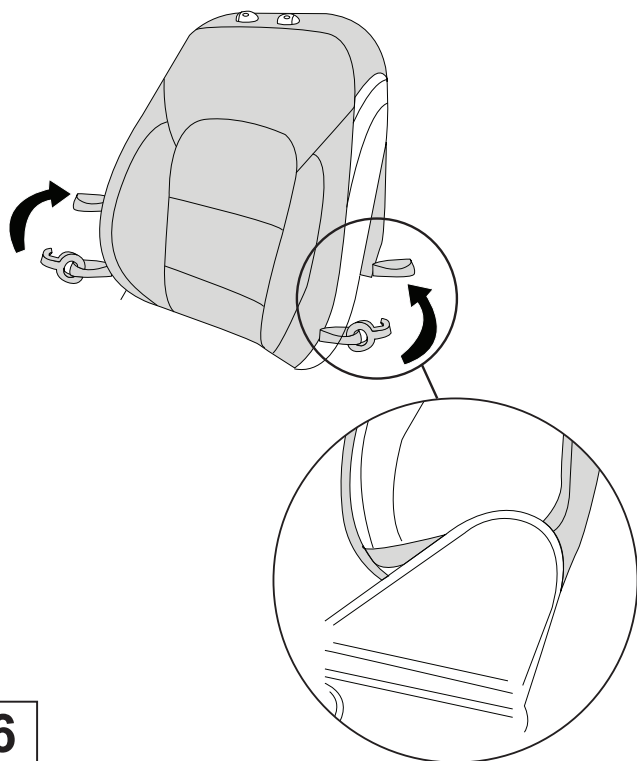


5

Attach hooks to the elastic loops. Place elastic loops inside seat's hip joint.

Coloque ganchos en los lazos elásticos. Coloque bucles elásticos en el articulación de la cadera del asiento.

Attachez les crochets aux boucles élastiques. Placez les boucles élastiques à l'articulation de la hanche du siège.

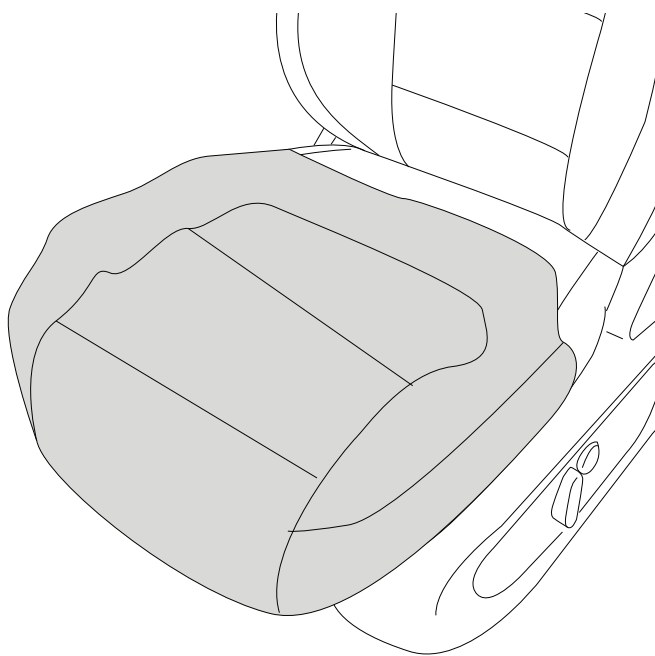


6

Slide the seat bottom cover onto the seat bottom.

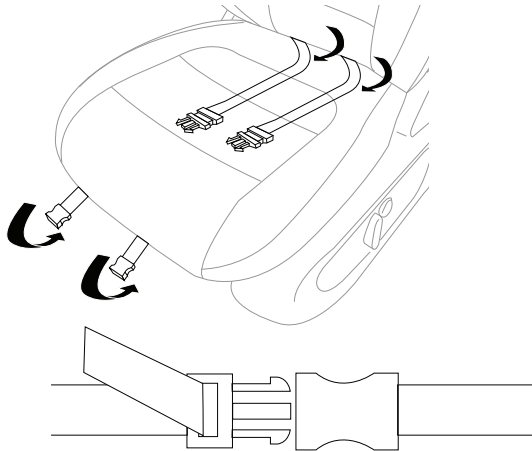
Deslice la cubierta sobre el parte inferior del asiento.

Glissez la housse sur le fond de siège.



7

Attach the buckles underneath the bottom cushion, then tighten the straps.  
 Coloque las hebillas debajo del cojín inferior y luego apriete las correas.  
 Attachez les boucles sous le coussin inférieur, puis serrez les sangles.



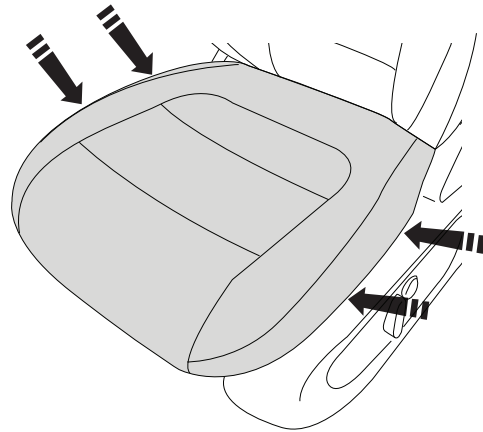
Attention: Do not overtighten the strap, and keep clear of any electrical harness/modules.

Atención: no apriete demasiado la correa y manténgase alejado de cualquier arnés/módulo eléctrico.

Attention : ne serrez pas trop la sangle et tenez-vous à l'écart de tout faisceau/module électrique.

8

Tuck all fabric into the gap between the plastic and the bottom cushion.  
 Meta toda la tela en el espacio entre el plástico y el cojín inferior.  
 Rentrez tout le tissu dans l'espace entre le plastique et le coussin inférieur.



ATTENTION: The seat venting/cooling function will not work as intended or designed with seat/pet covers installed.



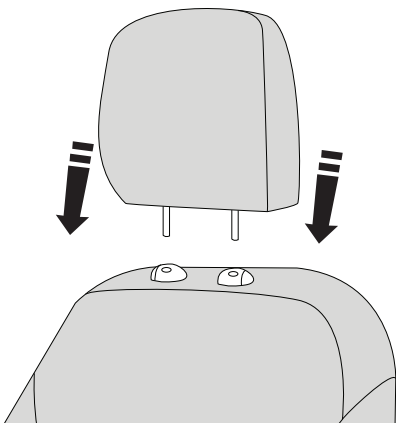
ATENCIÓN: La función de ventilación/enfriamiento del asiento no funcionará según lo previsto o diseñado con cubiertas de asiento/mascotas instaladas.



ATTENTION : La fonction de ventilation/refroidissement du siège ne fonctionnera pas comme prévu ou conçue avec les housses de siège/animal de compagnie installées.

9

Reattach the headrests onto the backrests.  
 Vuelva a colocar los reposacabezas en los respaldos.  
 Remettez les appuie-tête sur les dossiers.



10



**WARNING:** Do not place anything on the seat that blocks the heat, for example a seat cover or a cushion. This could cause the seat to overheat. Failure to follow this instruction could result in personal injury.



**ADVERTENCIA:** No coloque nada sobre el asiento que bloquee el calor, por ejemplo, una funda de asiento o un cojín. Esto podría hacer que el asiento se sobrecaliente. El incumplimiento de esta instrucción podría resultar en lesiones personales.



**AVERTISSEMENT:** ne placez rien sur le siège qui bloque la chaleur, par exemple une housse de siège ou un coussin. Cela pourrait provoquer une surchauffe du siège. Le non-respect de ces instructions peut entraîner des blessures.