

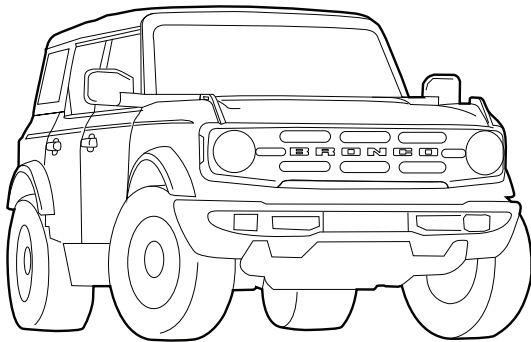
- US** INSTALLATION INSTRUCTIONS - COCKPIT COVER
- E** INSTRUCCIONES DE INSTALACION - CUBIERTA DE CABINA
- F** INSTRUCTIONS D'INSTALLATION - HOUSSE DE CABINE

Accessorize your vehicle at: FORDACCESSORIES.COM
 Accesorios a tu vehiculo: FORDACCESSORIES.COM
 Personnalisez votre véhicule sur le site: FORDACCESSORIES.COM



Subject to alteration without notice.
 Reservadas modificaciones técnicas
 Sous l'eserve de modifications technique

BRONCO, 4 DOORS 2021 →



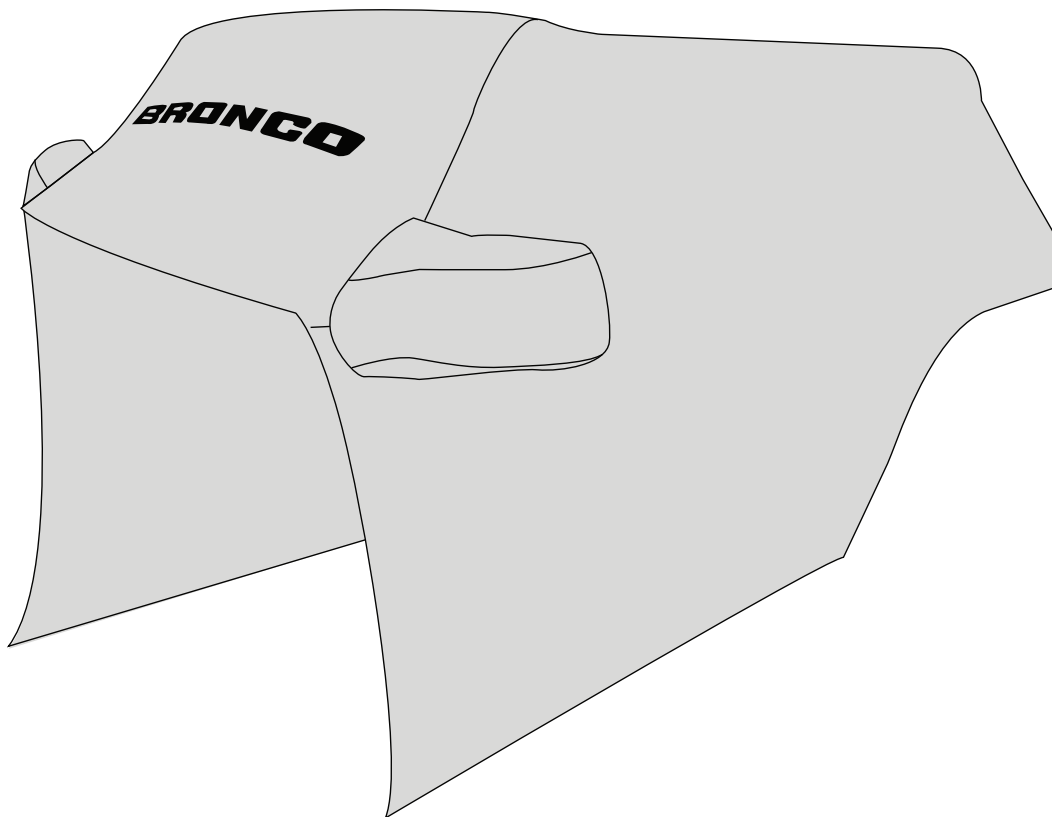
- PERSONAL INJURY
LESIONES PERSONALES
RISQUE DE BLESSURE
- VEHICLE DAMAGE
DAÑOS AL VEHICULO
DOMMAGE AU VEHICULE
- INCORRECT
INCORRECTO
INCORRECT
- CORRECT
CORRECTO
CORRECT
- SEE MANUAL
VER MANUAL
VOIR LE MANUAL

KIT CONTENTS

CONTENIDO DEL KIT

CONTENU DE KIT

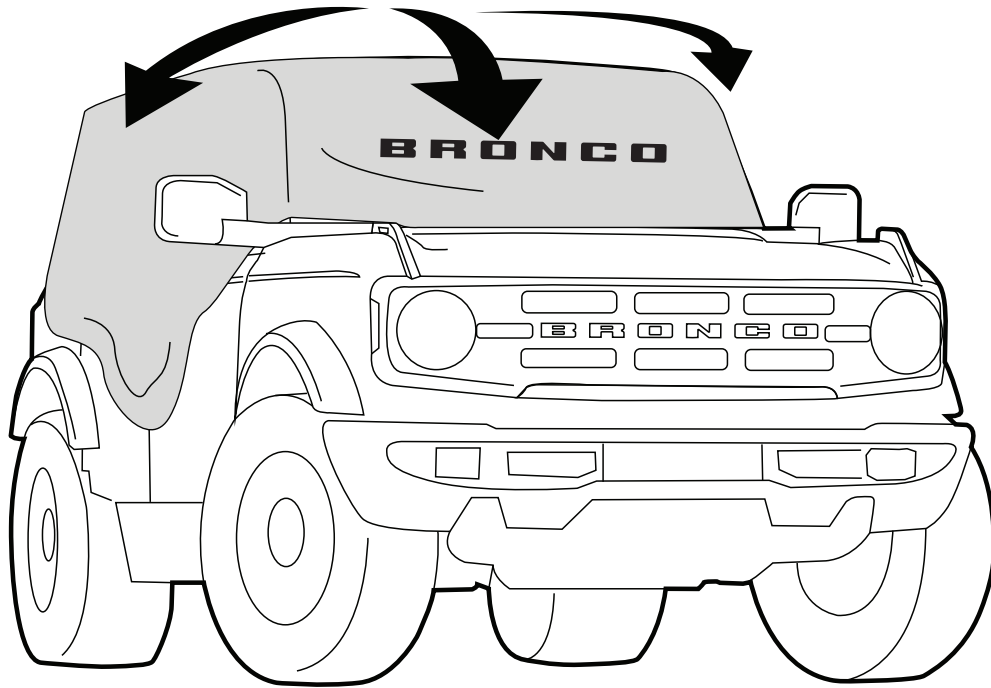
A



To install the cockpit cover, start by unrolling the cover over the roof of the vehicle

Para instalar la cubierta de la cabina, comience desenrollando la cubierta sobre el techo del vehículo.

Pour installer le couvercle de cabine, commencez par dérouler le couvercle sur le toit du véhicule

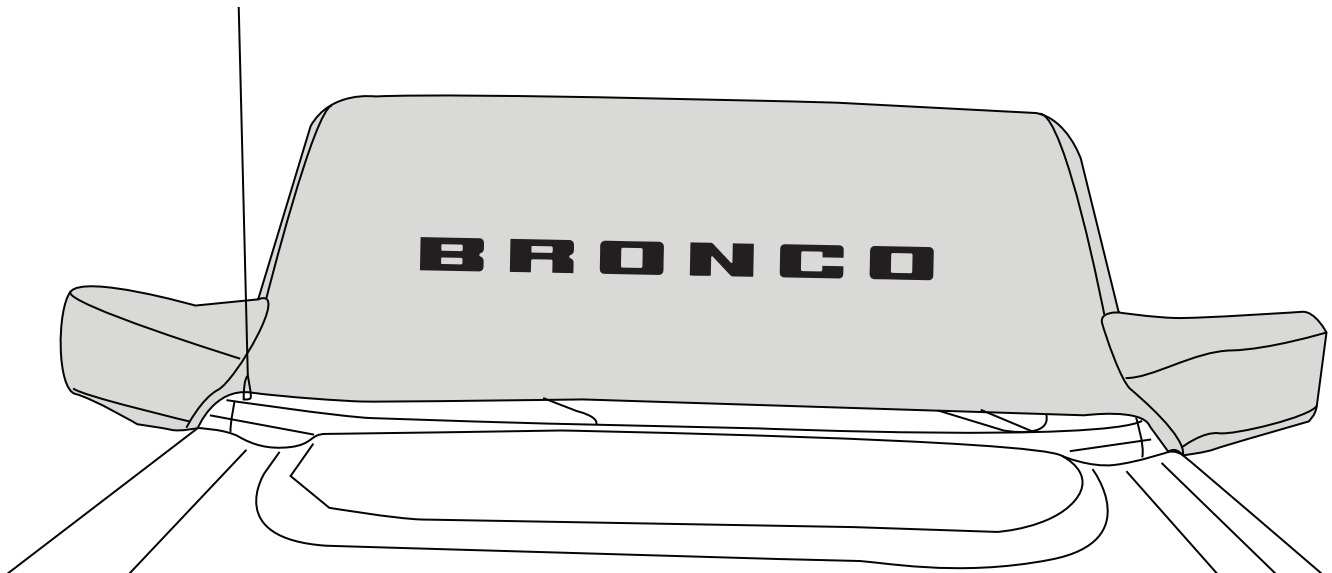


1

Install the mirror pockets.

Instale los bolsillos de los espejos.

Install the mirror pockets.

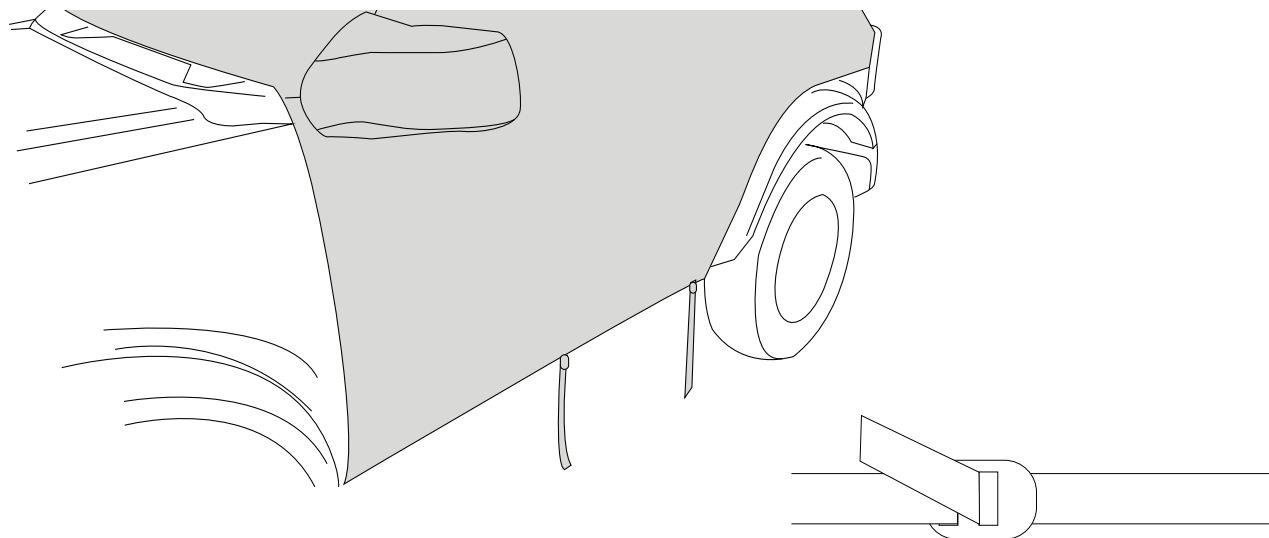


2

Pass the straps through the holes in the frame on each side of the vehicle. Then attach the buckles and tighten the straps.

Pase las correas a través de los orificios en el marco a cada lado del vehículo. Luego coloque las hebillas y apriete las correas.

Faites passer les sangles à travers les trous du cadre de chaque côté du véhicule. Ensuite, attachez les boucles et serrez les sangles.

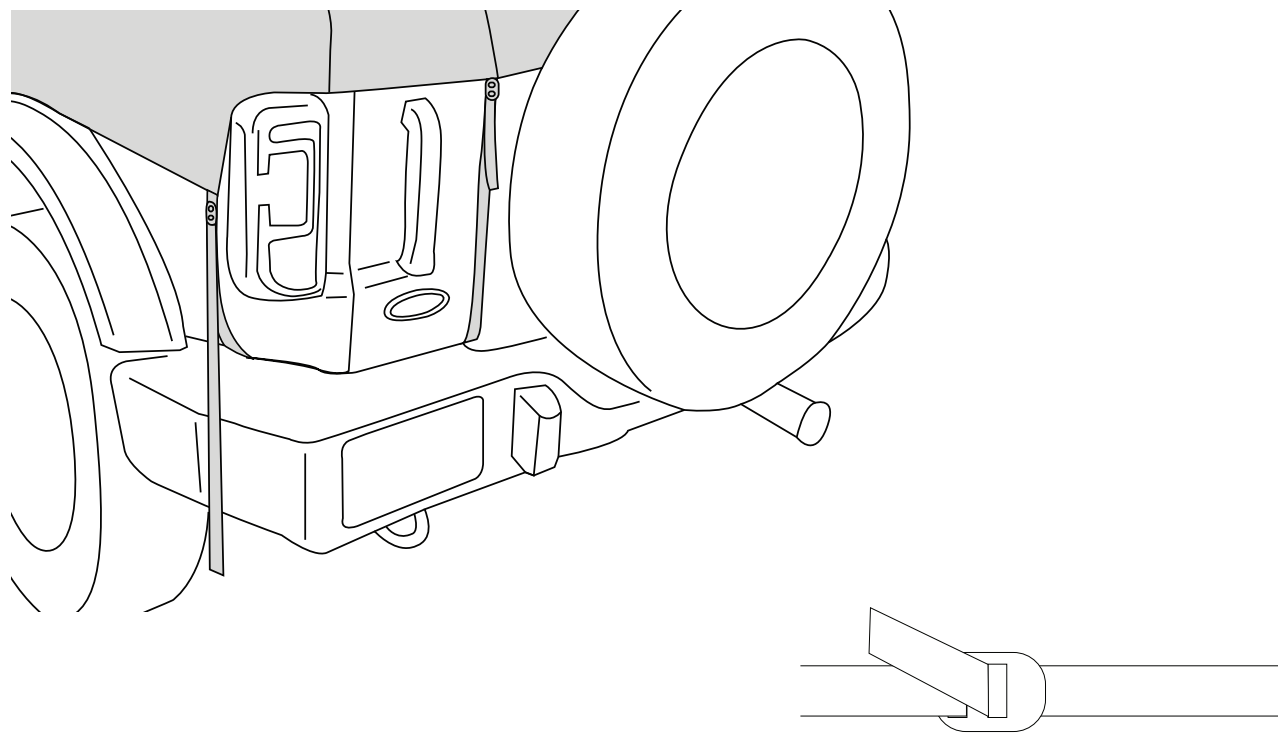


3

Attach the buckles on tailgate portion of the cover and tighten the straps.

Coloque las hebillas en la parte del portón trasero de la cubierta y apriete las correas.

Fixez les boucles sur la partie hayon du couvercle et serrez les sangles.



4

COCKPIT COVER by COVERKING LIMITED WARRANTY

All Ford part numbers provided by Coverking, Inc. are warranted to be free from defects in materials or workmanship on products properly installed per the installation instructions provided with the product. This warranty covers repair or replacement of any defective product at no charge during the applicable warranty period listed below. Labor for replacement or service of defective product is not paid or reimbursed by Coverking, Inc.

WARRANTY PERIOD		
	USA	OUTSIDE USA
Product which appears on New Vehicle Monroney Label (window sticker)	Coverage which matches new vehicle warranty---Ford - 3 years or 36,000 miles whichever comes first; Lincoln 4 years or 50,000 miles whichever comes first	Coverage which matches new vehicle warranty ---Ford - 3 years or 60,000 kilometers whichever comes first; Lincoln 4 years or 80,000 km whichever comes first
Part purchased and installed during or after the original vehicle warranty	Whichever of the following options which provides the greater benefit to the customer: 1. 2 years / unlimited miles or 2. The remainder of the new vehicle warranty	Whichever of the following options which provides the greater benefit to the customer: 1. 2 years / unlimited kilometers or 2. The remainder of the new vehicle warranty

This limited warranty does not cover any damage, defect or malfunction caused by misuse, abuse, accident, improper installation, modification or improper or lack of maintenance. Incidental and consequential damages are not recoverable under this warranty. This warranty offers you specific legal rights. You may have additional or other rights as which vary from state to state or province to province.

If you experience a warranty issue with this product please visit your Ford dealer. If the repair is covered by the warranty above and completed by the dealership, labor is also covered by Ford -- Ford Warranty and Policy – Section 3.

Please note that Coverking has replacement component parts available to assist consumers and dealers to resolve warranty and non-warranty issues as quickly as possible.

Note to dealer:

Ford dealers should contact Coverking, Inc. by phone at 1(714)-850-0303 and ask to speak to the warranty administrator or by email to: sales@shrin.com.

CUBIERTA DE CABINA por COVERKING GARANTÍA LIMITADA

Se garantiza que todos los números de pieza de Ford proporcionados por Coverking, Inc. están libres de defectos de materiales o mano de obra en productos instalados correctamente según las instrucciones de instalación proporcionadas con el producto. Esta garantía cubre la reparación o el reemplazo de cualquier producto defectuoso sin cargo durante el período de garantía aplicable que se indica a continuación. La mano de obra para el reemplazo o servicio del producto defectuoso no es pagada ni reembolsada por Coverking, Inc.

PERÍODO DE GARANTÍA		
	EE.UU	FUERA DE EE.UU
Producto que aparece en la etiqueta Monroney de vehículo nuevo (etiqueta de la ventana)	Cobertura que coincide con la garantía del vehículo nuevo --- Ford - 3 años o 36,000 millas, o que ocurra primero; Lincoln 4 años o 50,000 millas, lo que ocurra primero	Cobertura que coincide con la garantía del vehículo nuevo --- Ford - 3 años o 60,000 kilómetros, lo que ocurra primero; Lincoln 4 años u 80.000 km, lo que ocurra primero
Pieza comprada e instalada durante o después de la garantía original del vehículo.	Cualquiera de las siguientes opciones que proporcione el mayor beneficio al cliente: 1. 2 años / millas ilimitadas o 2. El resto de la garantía del vehículo nuevo	Cualquiera de las siguientes opciones que proporcione el mayor beneficio al cliente: 1. 2 años / kilómetros ilimitados o 2. El resto de la garantía del vehículo nuevo

Esta garantía limitada no cubre ningún daño, defecto o mal funcionamiento causado por mal uso, abuso, accidente, instalación incorrecta, modificación o mantenimiento incorrecto o falta. Los daños incidentales y consecuentes no son recuperables bajo esta garantía. Esta garantía le ofrece derechos legales específicos. Es posible que tenga derechos adicionales o de otro tipo, que varían de un estado a otro o de una provincia a otra.

Si tiene un problema de garantía con este producto, visite su concesionario Ford. Si la reparación está cubierta por la garantía anterior y completada por el concesionario, la mano de obra también está cubierta por Ford - Garantía y política de Ford - Sección 3.

Tenga en cuenta que Coverking tiene piezas de repuesto disponibles para ayudar a los consumidores y distribuidores a resolver los problemas de garantía y no garantía lo más rápido posible.

Nota para el distribuidor:

Los concesionarios Ford deben comunicarse con Coverking, Inc. por teléfono al 1(714)-850-0303 y solicitar hablar con el administrador de la garantía o por correo electrónico a: sales@shrin.com.

HOUSSES DE CABINE par COVERKING GARANTIE LIMITÉE

Tous les numéros de pièce Ford fournis par Coverking, Inc. sont garantis exempts de défauts de matériaux ou de fabrication sur des produits correctement installés conformément aux instructions d'installation fournies avec le produit. Cette garantie couvre la réparation ou le remplacement de tout produit défectueux sans frais pendant la période de garantie applicable indiquée ci-dessous. La main-d'œuvre pour le remplacement ou la réparation du produit défectueux n'est ni payée ni remboursée par Coverking, Inc.

PÉRIODE DE GARANTIE		
	ÉTATS-UNIS	À L'EXTÉRIEUR DES ÉTATS-UNIS
Produit qui apparaît sur l'étiquette Monroney du véhicule neuf (autocollant de fenêtre)	Couverture qui correspond à la garantie du véhicule neuf --- Ford - 3 ans ou 36 000 miles selon la première éventualité; Lincoln 4 ans ou 50000 miles selon la première éventualité	Couverture qui correspond à la garantie du véhicule neuf --- Ford - 3 ans ou 60 000 kilomètres selon la première éventualité; Lincoln 4 ans ou 80000 km selon la première éventualité
Pièce achetée et installée pendant ou après la garantie d'origine du véhicule	L'une des options suivantes qui offre le plus d'avantages au client: 1. 2 ans / miles illimités ou 2. Le reste de la garantie du véhicule neuf	L'une des options suivantes qui offre le plus d'avantages au client: 1. 2 ans / kilomètres illimités ou 2. Le reste de la garantie du véhicule neuf

Cette garantie limitée ne couvre pas les dommages, défauts ou dysfonctionnements causés par une mauvaise utilisation, un abus, un accident, une installation incorrecte, une modification ou une maintenance inappropriée. Les dommages indirects et consécutifs ne sont pas récupérables dans le cadre de cette garantie. Cette garantie vous offre des droits légaux spécifiques. Vous pouvez avoir des droits supplémentaires ou autres qui varient d'un état à l'autre ou d'une province à l'autre.

Si vous rencontrez un problème de garantie avec ce produit, veuillez consulter votre concessionnaire Ford. Si la réparation est couverte par la garantie ci-dessus et effectuée par le concessionnaire, la main-d'œuvre est également couverte par Ford - Garantie et politique Ford - Section 3.

Veillez noter que Coverking a des pièces de rechange disponibles pour aider les consommateurs et les concessionnaires à résoudre les problèmes de garantie et de non-garantie le plus rapidement possible.

Remarque au concessionnaire:

Les concessionnaires Ford doivent contacter Coverking, Inc. par téléphone au 1(714)-850-0303 et demander à parler à l'administrateur de la garantie ou par e-mail à: sales@shrin.com.