



US INSTALLATION INSTRUCTIONS - TACTICAL POUCHES

E INSTRUCCIONES DE INSTALACION - BOLSAS TACTICAS

F INSTRUCTIONS D'INSTALLATION - POCHE TACTIQUES

Accessorize your vehicle at: FORDACCESSORIES.COM

Accesorios a tu vehiculo: FORDACCESSORIES.COM

Personnalisez votre véhicule sur le site: FORDACCESSORIES.COM

Subject to alteration without notice.
Reservadas modificaciones técnicas
Sous l'eserve de modifications technique



PERSONAL INJURY
LESIONES PERSONALES
RISQUE DE BLESSURE



VEHICLE DAMAGE
DAÑOS AL VEHICULO
DOMMAGE AU VEHICULE



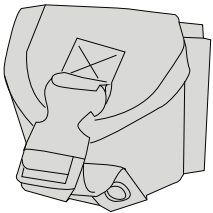
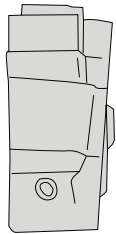
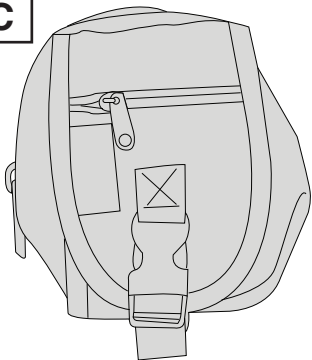
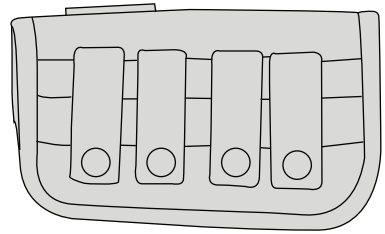
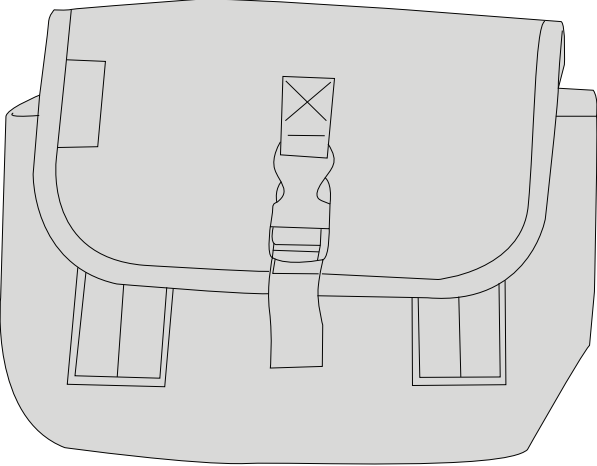
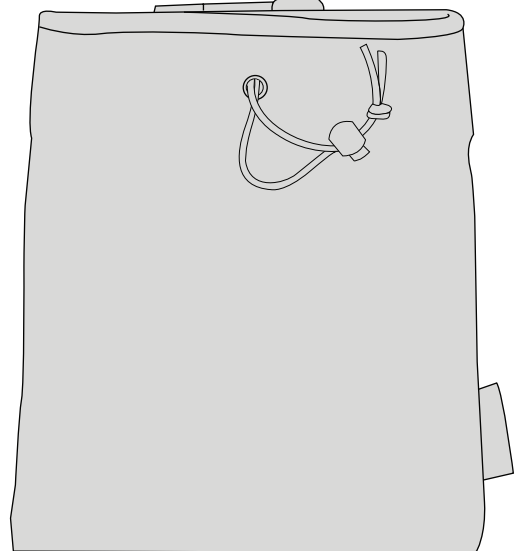
INCORRECT
INCORRECTO
INCORRECT



CORRECT
CORRECTO
CORRECT



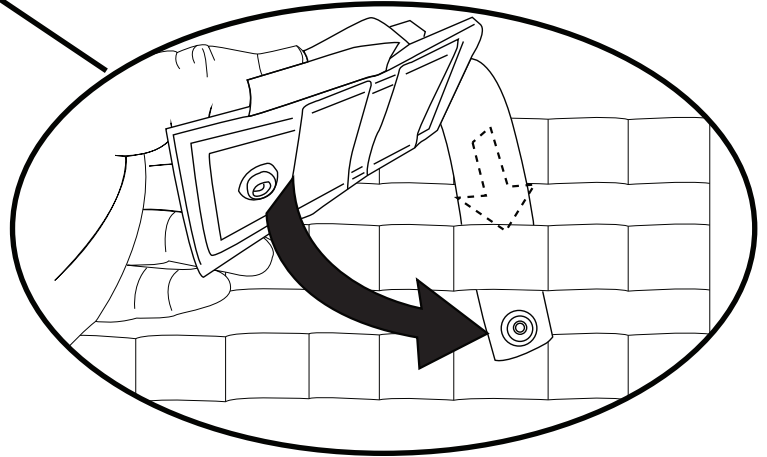
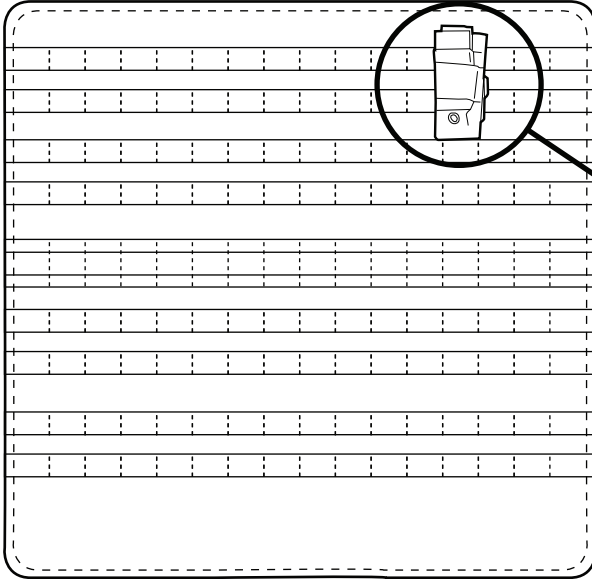
SEE MANUAL
VER MANUAL
VOIR LE MANUAL

| KIT CONTENTS | | CONTENIDO DEL KIT | | CONTENU DE KIT | | |
|--------------|--|-------------------|--|----------------|---|--|
| A |  | B |  | C |  | |
| D |  | | | | | |
| E |  | | | | F |  |
| 1/2 | | | | | | |

To install each pouch, simply slide the webbing strap through any loop in the backing, then snap buttons together to secure in place.

Para instalar cada bolsa, simplemente deslice la correa de cincha a través de cualquier lazo en el respaldo, luego junte los botones para asegurar en su lugar.

Pour installer chaque pochette, faites simplement glisser la sangle à travers n'importe quelle boucle du support, puis enclenchez les boutons ensemble pour le fixer en place.

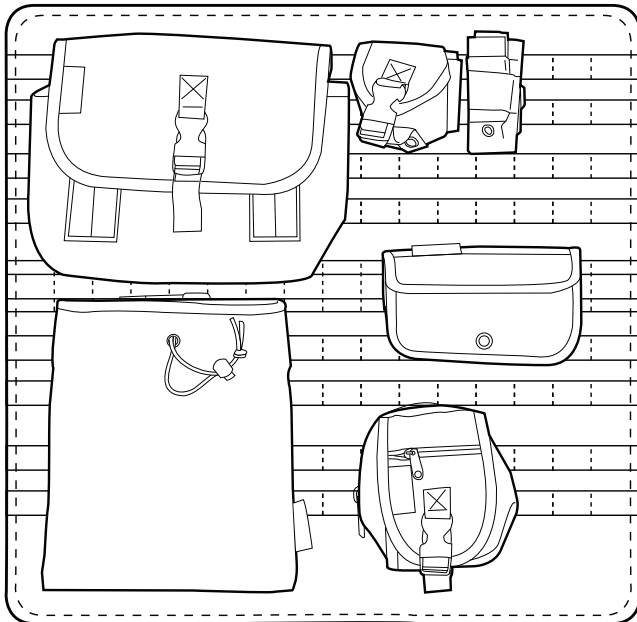


1

Repeat the process for all remaining pouches.

Repita el proceso para todas las bolsas restantes.

Répétez le processus pour tous les sachets restants.



Do not exceed the maximum weight limit of your seat back as specified in the vehicle owners guide.

No exceda el límite de peso máximo del respaldo de su asiento como se especifica en la guía del propietario del vehículo.

Ne dépassez pas la limite de poids maximum de votre dossier de siège comme spécifié dans le guide du propriétaire du véhicule.

2