

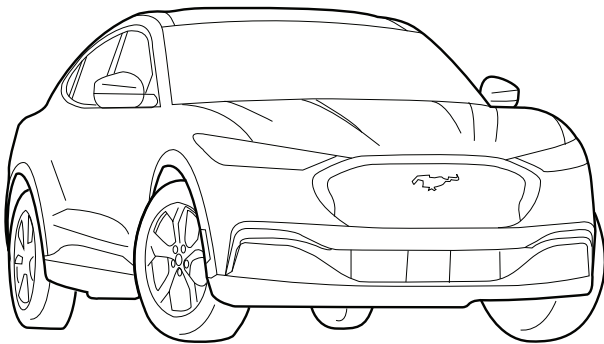


- US** INSTALLATION INSTRUCTIONS - REAR SEAT COVERS
- E** INSTRUCCIONES DE INSTALACION - FUNDAS ASIENTOS TRASEROS
- F** INSTRUCTIONS D'INSTALLATION - HOUSSES DE SIÈGE ARRIÈRE

Accessorize your vehicle at: FORDACCESSORIES.COM
 Accesorios a tu vehiculo: FORDACCESSORIES.COM
 Personnalisez votre véhicule sur le site: FORDACCESSORIES.COM

Subject to alteration without notice.
 Reservadas modificaciones técnicas
 Sous l'eserve de modifications technique

MUSTANG, MACH E 2021 →

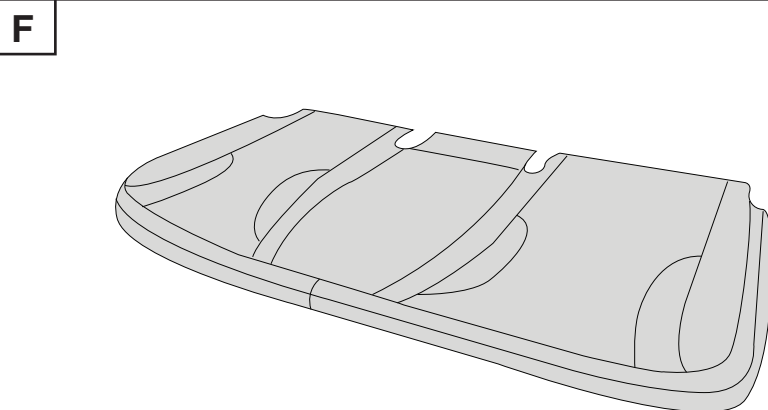
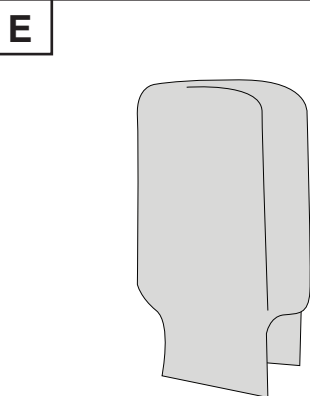
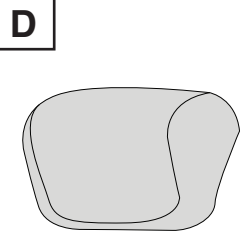
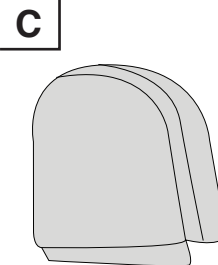
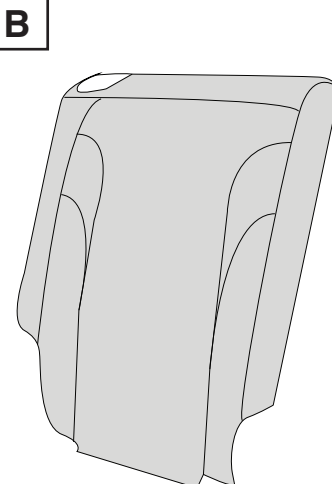
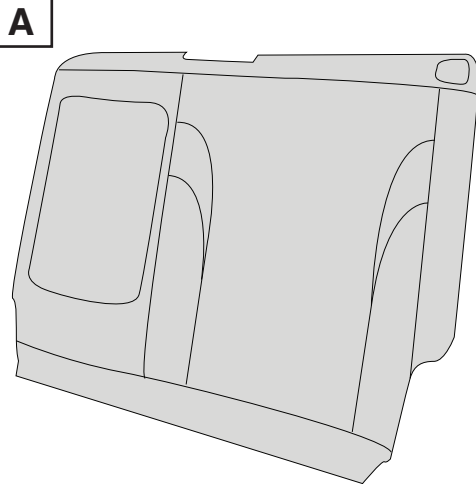


- PERSONAL INJURY**
 LESIONES PERSONALES
 RISQUE DE BLESSURE
- VEHICLE DAMAGE**
 DAÑOS AL VEHICULO
 DOMMAGE AU VEHICULE
- INCORRECT**
 INCORRECTO
 INCORRECT
- CORRECT**
 CORRECTO
 CORRECT
- SEE MANUAL**
 VER MANUAL
 VOIR LE MANUAL

KIT CONTENTS

CONTENIDO DEL KIT

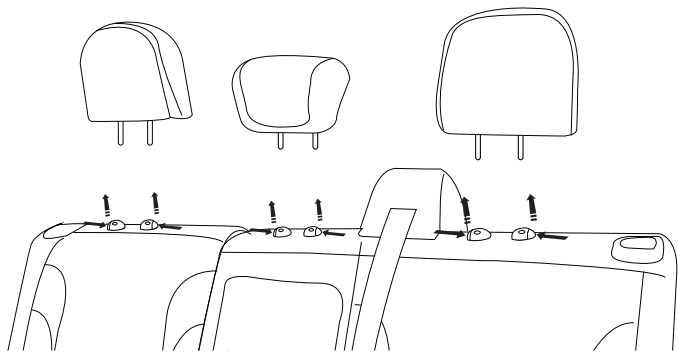
CONTENU DE KIT



To install the rear seat covers, start by removing the rear headrests from the rear backrests.

Para instalar las fundas de los asientos traseros, comience quitando los reposacabezas traseros de los respaldos traseros.

Pour installer les housses de siège arrière, commencez par retirer les appui-tête arrière des dossiers arrière.

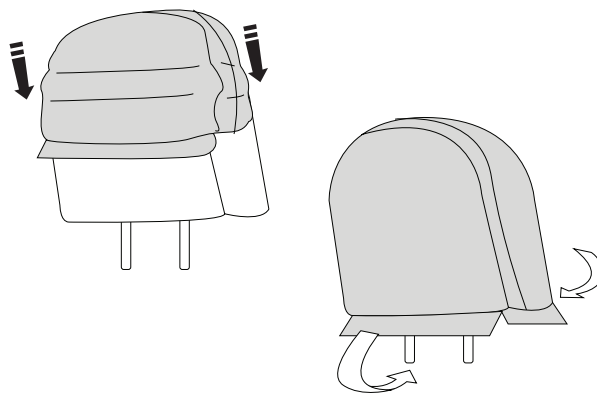


1

Slip the side headrest covers onto the side headrests, then secure the velcro to keep the covers in place.

Deslice las fundas de los reposacabezas laterales en los reposacabezas laterales, luego asegure el velcro para mantener las cubiertas en su lugar.

Glissez les housses d'appui-tête latérales sur les appuis-tête latéraux, puis fixez le velcro pour maintenir les couvercles en place.

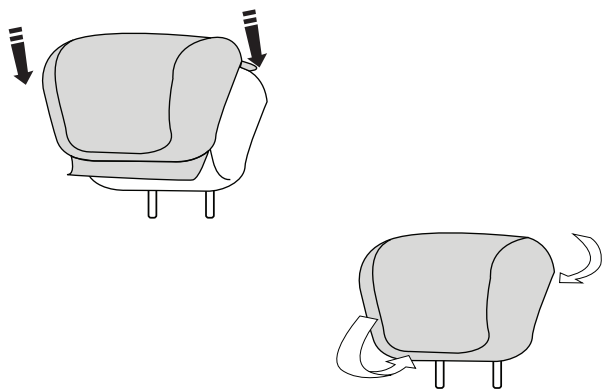


2

Slip the center headrest cover onto the center headrest, then secure the velcro to keep the cover in place.

Deslice la cubierta del reposacabezas central sobre el reposacabezas central, luego asegure el velcro para mantener la cubierta en su lugar.

Glissez le couvercle de l'appui-tête central sur l'appui-tête central, puis fixez le velcro pour maintenir le couvercle en place.

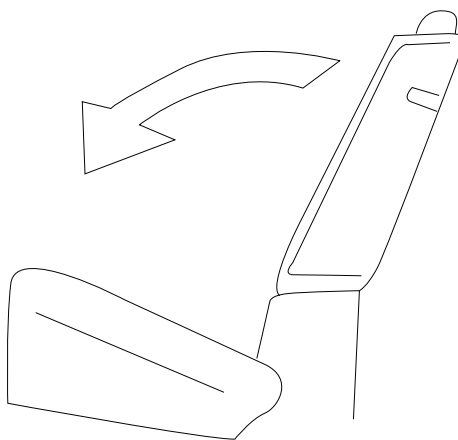


3

To install the 60-portion backrest cover, start by lowering the 60-portion backrest.

Para instalar la cubierta del respaldo de 60 porciones, comience bajando el respaldo de 60 porciones.

Pour installer la housse de dossier à 60 portions, commencez par abaisser le dossier à 60 portions.

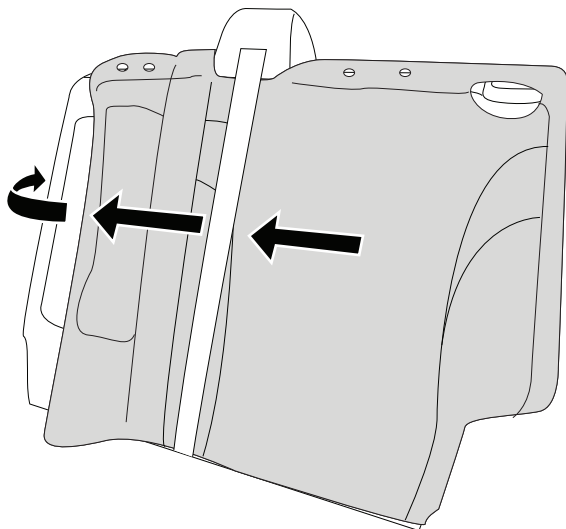


4

Unzip the 60-portion backrest cover, then pass it under the seatbelt to cover the entire backrest.

Abra la cremallera de la funda del respaldo de 60 porciones, luego páselo por debajo del cinturón de seguridad para cubrir todo el respaldo.

Décompressez la housse de dossier à 60 portions, puis passez-la sous la ceinture de sécurité pour couvrir tout le dossier.

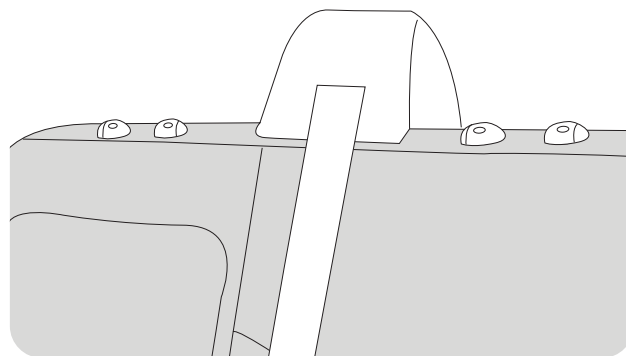


5

Tuck the fabric under the plastic surrounding the headrest holes.

Meta la tela debajo del plástico que rodea los orificios del reposacabezas.

Rentrez le tissu sous le plastique entourant les trous de l'appui-tête.

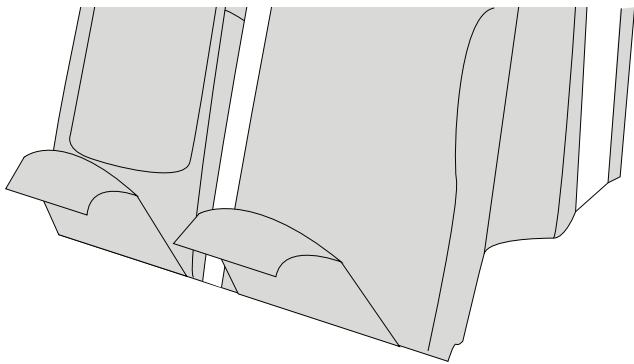


6

Pass the lycra flap through the gap between the backrest and bottom cushion, then attach to the velcro located on the back of the cover.

Pase la solapa de lycra a través del espacio entre el respaldo y cojín inferior, luego fíjelo al velcro ubicado en parte trasera de la cubierta.

Passez le rabat en lycra dans l'espace entre le dossier et le coussin inférieur, puis attachez-le au velcro situé sur le au dos de la couverture.

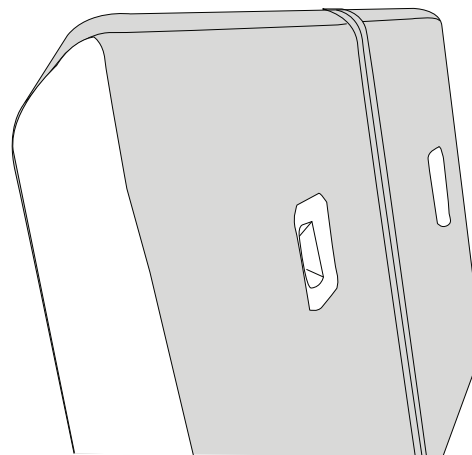


7

Make sure all cut-outs are lined up properly, then close the zipper.

Asegúrese de que todos los recortes estén alineados correctamente, luego cierre la cremallera.

Assurez-vous que toutes les découpes sont correctement alignées, puis fermez la fermeture à glissière.

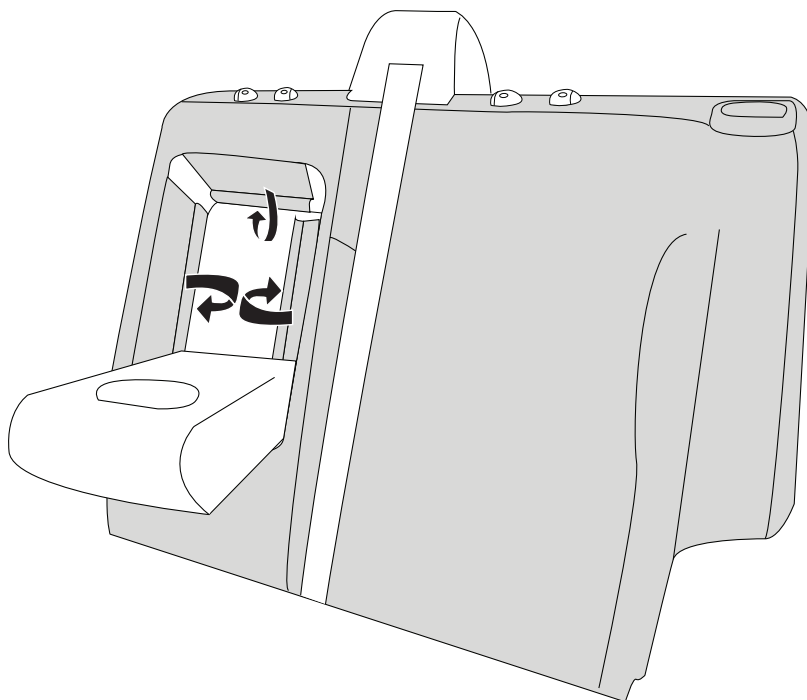


8

Lower the armrest, then attach the hooks to the edge of the armrest opening.

Baje el reposabrazos, luego coloque los ganchos en el borde de la abertura del reposabrazos.

Abaissez l'accoudoir, puis fixez les crochets au bord de l'ouverture de l'accoudoir.

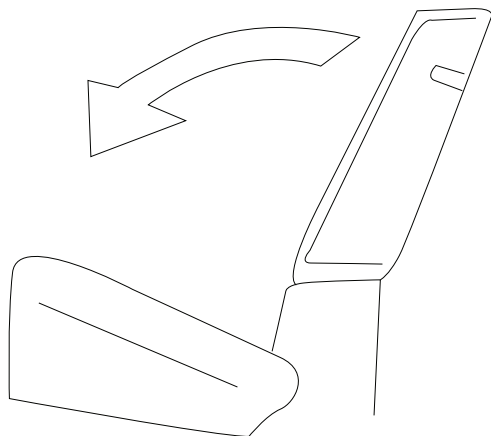


9

To install the 40-portion backrest cover, start by lowering the 40-portion backrest.

Para instalar la cubierta del respaldo de 40 porciones, comience bajando el respaldo de 40 porciones.

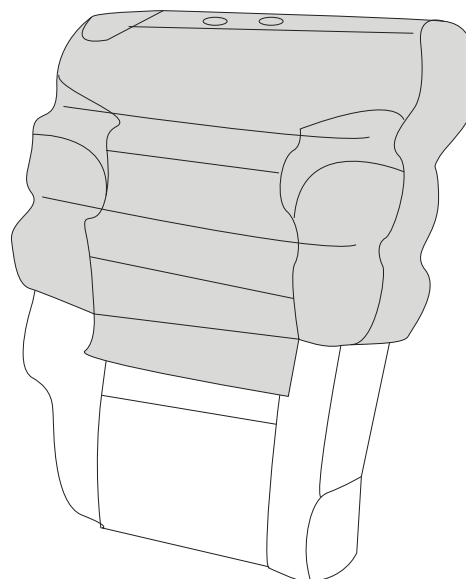
Pour installer la housse de dossier à 40 portions, commencez par abaisser le dossier à 40 portions.



Slip the 40-portion backrest cover onto the 40-portion backrest.

Deslice la funda del respaldo de 40 porciones sobre el respaldo de 40 porciones.

Glissez la housse de dossier à 40 portions. sur le dossier à 40 portions.



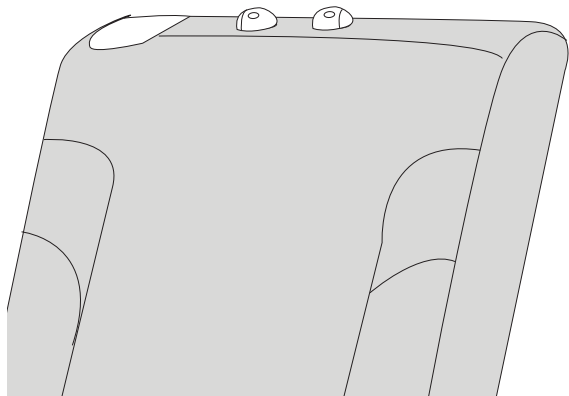
11

10

Tuck the fabric under the plastic surrounding the headrest holes.

Meta la tela debajo del plástico que rodea los orificios del reposacabezas.

Rentrez le tissu sous le plastique entourant les trous de l'appui-tête.

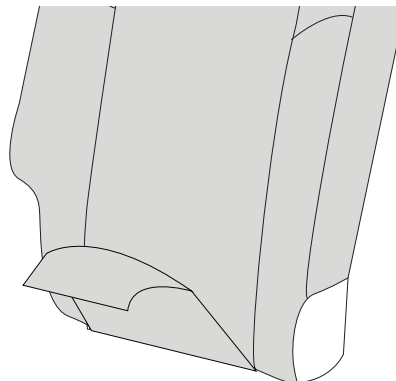


12

Pass the lycra flap through the gap between the backrest and bottom cushion, then attach to the velcro located on the back of the cover.

Pase la solapa de lycra a través del espacio entre el respaldo y cojín inferior, luego fíjelo al velcro ubicado en parte trasera de la cubierta.

Passez le rabat en lycra dans l'espace entre le dossier et le coussin inférieur, puis attachez-le au velcro situé sur le au dos de la couverture.

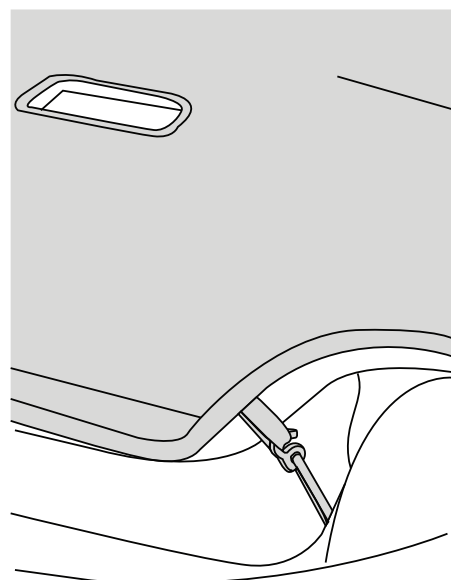
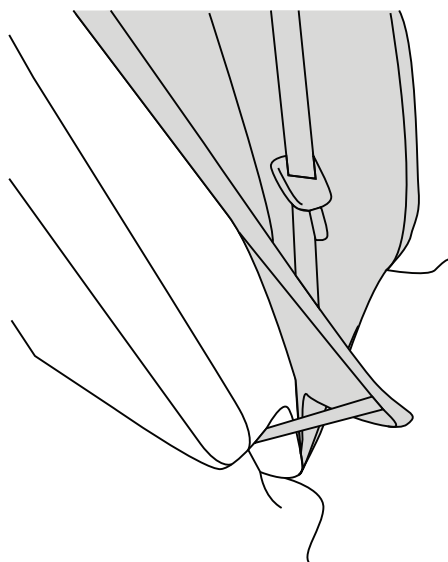


13

After installing the 40-portion backrest cover, attach the hook to the elastic strap below the outboard seatback.

Después de instalar la funda del respaldo de 40 partes, fije el gancho a la correa elástica debajo del respaldo del asiento exterior.

Après avoir installé la housse de dossier à 40 parties, fixez le crochet à la sangle élastique sous le dossier du siège extérieur.

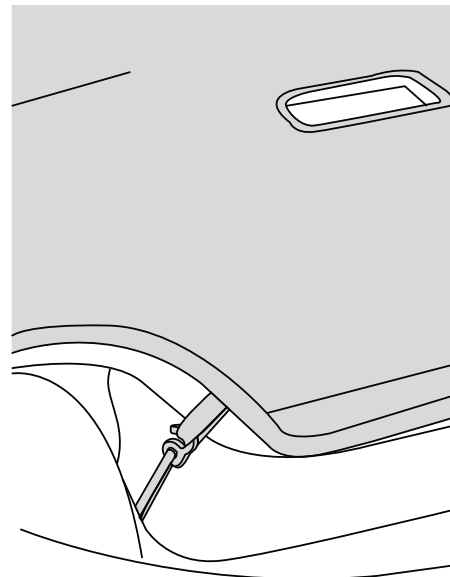
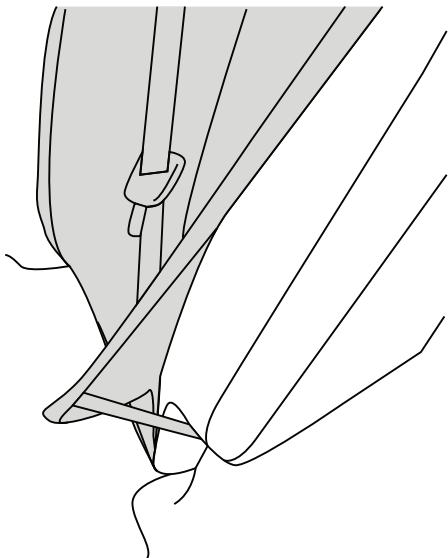


14

After installing the 60-portion backrest cover, attach the S-Hook to the elastic strap below the outboard seatback

Después de instalar la funda del respaldo de 60 partes, fije el gancho a la correa elástica debajo del respaldo del asiento exterior.

Après avoir installé la housse de dossier à 60 parties, fixez le crochet à la sangle élastique sous le dossier du siège extérieur.

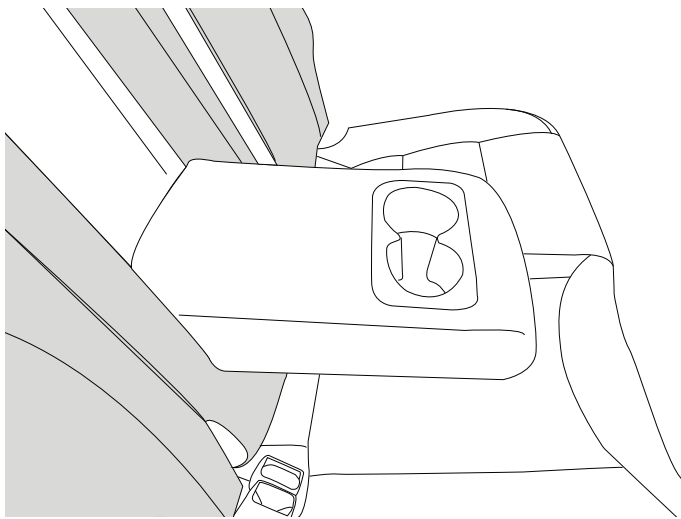


15

To install the console cover, start by lowering the console.

Para instalar la cubierta de la consola, comience bajando la consola.

Pour installer le couvercle de la console, commencez par abaisser la console.

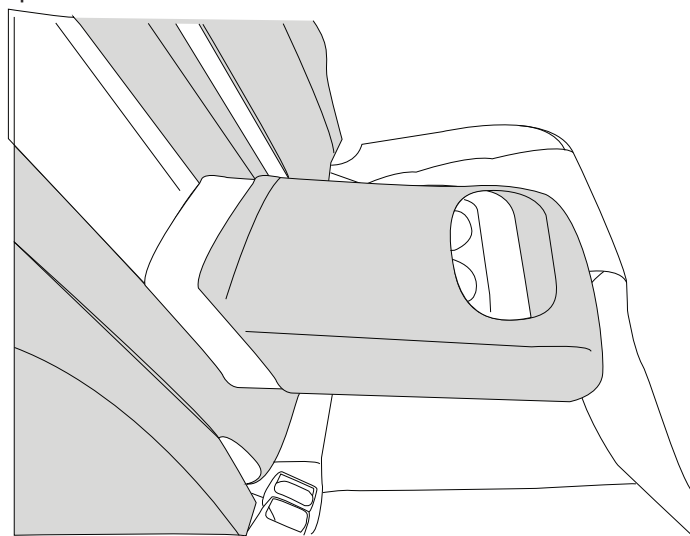


16

Slip the console cover onto the console, then attach velcro.

Deslice la cubierta de la consola sobre la consola, luego coloque el velcro.

Glissez le couvercle de la console sur la console, puis attachez du velcro.

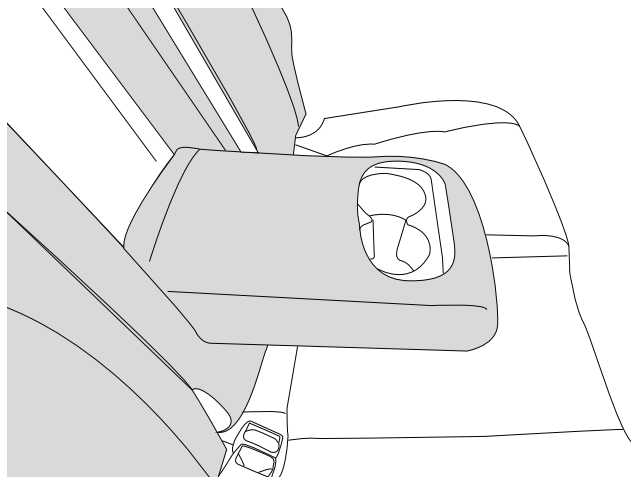


17

Make sure cut-outs and seams are aligned properly. Adjust cover if necessary.

Asegúrese de que los recortes y las costuras estén alineados correctamente. Ajuste la cubierta si es necesario.

Assurez-vous que les découpes et les coutures sont correctement alignées. Ajustez le couvercle si nécessaire.

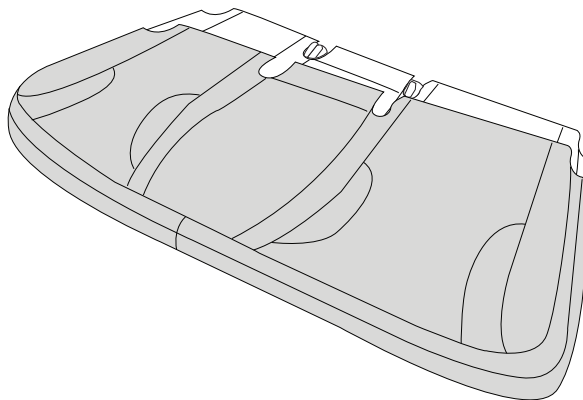


18

Slip the bottom cushion cover onto the bottom cushion.

Deslice la funda del cojín inferior sobre el cojín inferior.

Glissez la housse de coussin du bas sur le coussin du bas.

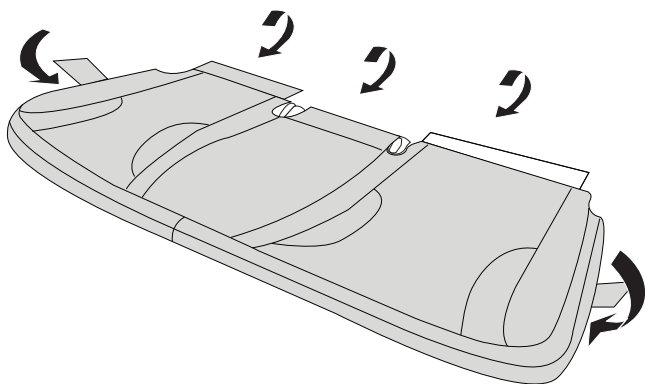


19

Attach the velcro underneath the bottom cushion.

Coloque el velcro debajo del cojín inferior.

Fixez le velcro sous le coussin inférieur.

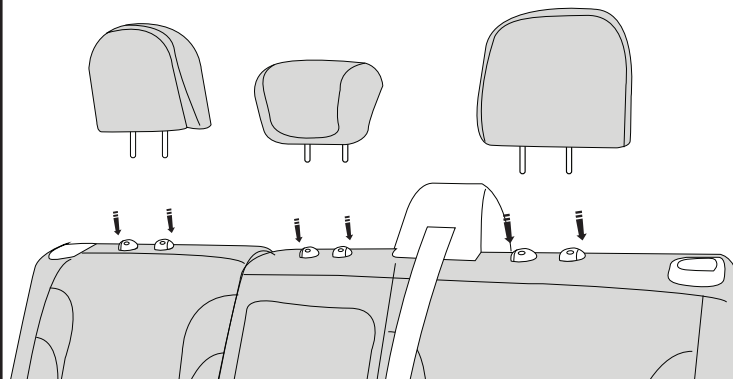


20

Reattach the headrests onto the backrests.

Vuelva a colocar los reposacabezas en los respaldos.

Remettez les appuie-tête sur les dossiers.



21

SEAT COVERS by COVERKING LIMITED WARRANTY

All Ford part numbers provided by Coverking, Inc. are warranted to be free from defects in materials or workmanship on products properly installed per the installation instructions provided with the product. This warranty covers repair or replacement of any defective product at no charge during the applicable warranty period listed below. Labor for replacement or service of defective product is not paid or reimbursed by Coverking, Inc.

WARRANTY PERIOD		
	USA	OUTSIDE USA
Product which appears on New Vehicle Monroney Label (window sticker)	Coverage which matches new vehicle warranty---Ford - 3 years or 36,000 miles whichever comes first; Lincoln 4 years or 50,000 miles whichever comes first	Coverage which matches new vehicle warranty ---Ford - 3 years or 60,000 kilometers whichever comes first; Lincoln 4 years or 80,000 km whichever comes first
Part purchased and installed during or after the original vehicle warranty	Whichever of the following options which provides the greater benefit to the customer: 1. 2 years / unlimited miles or 2. The remainder of the new vehicle warranty	Whichever of the following options which provides the greater benefit to the customer: 1. 2 years / unlimited kilometers or 2. The remainder of the new vehicle warranty

This limited warranty does not cover any damage, defect or malfunction caused by misuse, abuse, accident, improper installation, modification or improper or lack of maintenance. Incidental and consequential damages are not recoverable under this warranty. This warranty offers you specific legal rights. You may have additional or other rights as which vary from state to state or province to province.

If you experience a warranty issue with this product please visit your Ford dealer. If the repair is covered by the warranty above and completed by the dealership, labor is also covered by Ford -- Ford Warranty and Policy – Section 3.

Please note that Coverking has replacement component parts available to assist consumers and dealers to resolve warranty and non-warranty issues as quickly as possible.

Note to dealer:

Ford dealers should contact Coverking, Inc. by phone at 1(714)-850-0303 and ask to speak to the warranty administrator or by email to: sales@shrin.com.

FUNDAS ASIENTOS por COVERKING GARANTÍA LIMITADA

Se garantiza que todos los números de pieza de Ford proporcionados por Coverking, Inc. están libres de defectos de materiales o mano de obra en productos instalados correctamente según las instrucciones de instalación proporcionadas con el producto. Esta garantía cubre la reparación o el reemplazo de cualquier producto defectuoso sin cargo durante el período de garantía aplicable que se indica a continuación. La mano de obra para el reemplazo o servicio del producto defectuoso no es pagada ni reembolsada por Coverking, Inc.

PERÍODO DE GARANTÍA		
	EE.UU	FUERA DE EE.UU
Producto que aparece en la etiqueta Monroney de vehículo nuevo (etiqueta de la ventana)	Cobertura que coincide con la garantía del vehículo nuevo --- Ford - 3 años o 36,000 millas, o que ocurra primero; Lincoln 4 años o 50,000 millas, lo que ocurra primero	Cobertura que coincide con la garantía del vehículo nuevo --- Ford - 3 años o 60,000 kilómetros, lo que ocurra primero; Lincoln 4 años u 80.000 km, lo que ocurra primero
Pieza comprada e instalada durante o después de la garantía original del vehículo.	Cualquiera de las siguientes opciones que proporcione el mayor beneficio al cliente: 1. 2 años / millas ilimitadas o 2. El resto de la garantía del vehículo nuevo	Cualquiera de las siguientes opciones que proporcione el mayor beneficio al cliente: 1. 2 años / kilómetros ilimitados o 2. El resto de la garantía del vehículo nuevo

Esta garantía limitada no cubre ningún daño, defecto o mal funcionamiento causado por mal uso, abuso, accidente, instalación incorrecta, modificación o mantenimiento incorrecto o falta. Los daños incidentales y consecuentes no son recuperables bajo esta garantía. Esta garantía le ofrece derechos legales específicos. Es posible que tenga derechos adicionales o de otro tipo, que varían de un estado a otro o de una provincia a otra.

Si tiene un problema de garantía con este producto, visite su concesionario Ford. Si la reparación está cubierta por la garantía anterior y completada por el concesionario, la mano de obra también está cubierta por Ford - Garantía y política de Ford - Sección 3.

Tenga en cuenta que Coverking tiene piezas de repuesto disponibles para ayudar a los consumidores y distribuidores a resolver los problemas de garantía y no garantía lo más rápido posible.

Nota para el distribuidor:

Los concesionarios Ford deben comunicarse con Coverking, Inc. por teléfono al 1(714)-850-0303 y solicitar hablar con el administrador de la garantía o por correo electrónico a: sales@shrin.com.

HOUSSES DE SIÈGE par COVERKING GARANTIE LIMITÉE

Tous les numéros de pièce Ford fournis par Coverking, Inc. sont garantis exempts de défauts de matériaux ou de fabrication sur des produits correctement installés conformément aux instructions d'installation fournies avec le produit. Cette garantie couvre la réparation ou le remplacement de tout produit défectueux sans frais pendant la période de garantie applicable indiquée ci-dessous. La main-d'œuvre pour le remplacement ou la réparation du produit défectueux n'est ni payée ni remboursée par Coverking, Inc.

PÉRIODE DE GARANTIE		
	ÉTATS-UNIS	À L'EXTÉRIEUR DES ÉTATS-UNIS
Produit qui apparaît sur l'étiquette Monroney du véhicule neuf (autocollant de fenêtre)	Couverture qui correspond à la garantie du véhicule neuf --- Ford - 3 ans ou 36 000 miles selon la première éventualité; Lincoln 4 ans ou 50000 miles selon la première éventualité	Couverture qui correspond à la garantie du véhicule neuf --- Ford - 3 ans ou 60 000 kilomètres selon la première éventualité; Lincoln 4 ans ou 80000 km selon la première éventualité
Pièce achetée et installée pendant ou après la garantie d'origine du véhicule	L'une des options suivantes qui offre le plus d'avantages au client: 1. 2 ans / miles illimités ou 2. Le reste de la garantie du véhicule neuf	L'une des options suivantes qui offre le plus d'avantages au client: 1. 2 ans / kilomètres illimités ou 2. Le reste de la garantie du véhicule neuf

Cette garantie limitée ne couvre pas les dommages, défauts ou dysfonctionnements causés par une mauvaise utilisation, un abus, un accident, une installation incorrecte, une modification ou une maintenance inappropriée. Les dommages indirects et consécutifs ne sont pas récupérables dans le cadre de cette garantie. Cette garantie vous offre des droits légaux spécifiques. Vous pouvez avoir des droits supplémentaires ou autres qui varient d'un état à l'autre ou d'une province à l'autre.

Si vous rencontrez un problème de garantie avec ce produit, veuillez consulter votre concessionnaire Ford. Si la réparation est couverte par la garantie ci-dessus et effectuée par le concessionnaire, la main-d'œuvre est également couverte par Ford - Garantie et politique Ford - Section 3.

Veuillez noter que Coverking a des pièces de rechange disponibles pour aider les consommateurs et les concessionnaires à résoudre les problèmes de garantie et de non-garantie le plus rapidement possible.

Remarque au concessionnaire:

Les concessionnaires Ford doivent contacter Coverking, Inc. par téléphone au 1(714)-850-0303 et demander à parler à l'administrateur de la garantie ou par e-mail à: sales@shrin.com.