

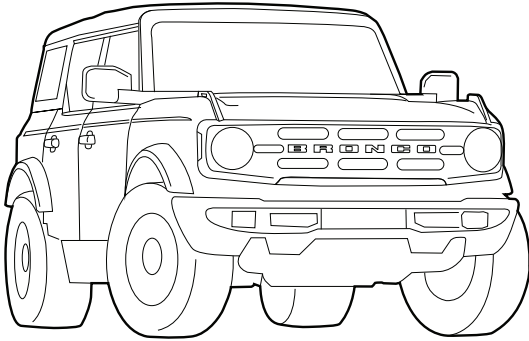
- US** INSTALLATION INSTRUCTIONS - REAR SEAT COVERS
- E** INSTRUCCIONES DE INSTALACION - FUNDAS ASIENTOS TRASEROS
- F** INSTRUCTIONS D'INSTALLATION - HOUSSES DE SIÈGE ARRIÈRE



Accessorize your vehicle at: FORDACCESSORIES.COM
 Accesorios a tu vehiculo: FORDACCESSORIES.COM
 Personnalisez votre véhicule sur le site: FORDACCESSORIES.COM

Subject to alteration without notice.
 Reservadas modificaciones técnicas
 Sous l'eserve de modifications technique

BRONCO SPORT 2021 →

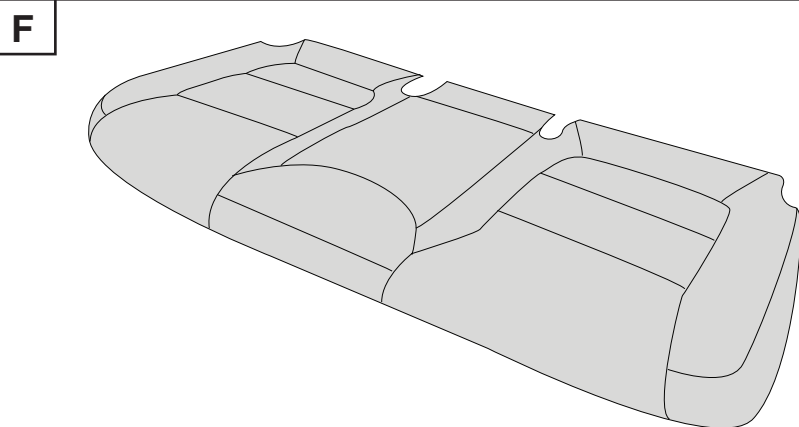
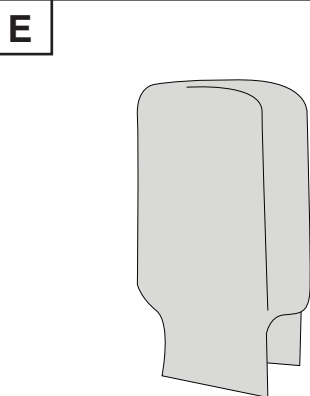
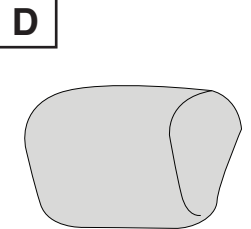
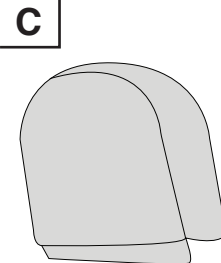
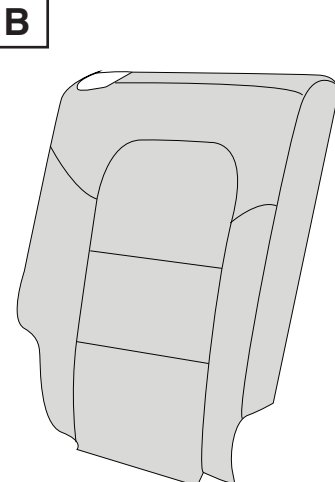
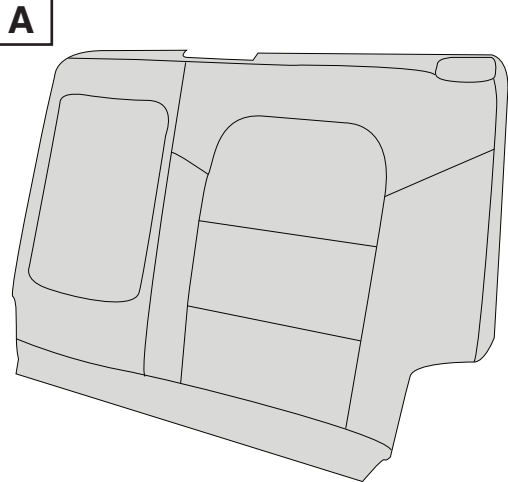


- PERSONAL INJURY
LESIONES PERSONALES
RISQUE DE BLESSURE
- VEHICLE DAMAGE
DAÑOS AL VEHICULO
DOMMAGE AU VEHICULE
- INCORRECT
INCORRECTO
INCORRECT
- CORRECT
CORRECTO
CORRECT
- SEE MANUAL
VER MANUAL
VOIR LE MANUAL

KIT CONTENTS

CONTENIDO DEL KIT

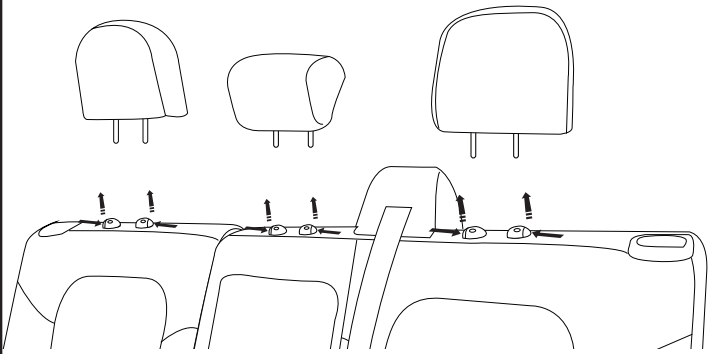
CONTENU DE KIT



To install the rear seat covers, start by removing the rear headrests from the rear backrests.

Para instalar las fundas de los asientos traseros, comience quitando los reposacabezas traseros de los respaldos traseros.

Pour installer les housses de siège arrière, commencez par retirer les appui-tête arrière des dossiers arrière.

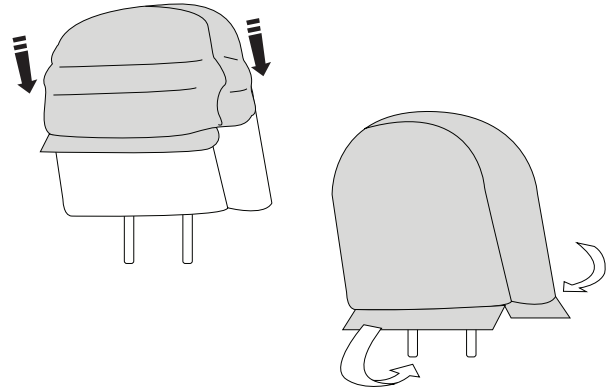


1

Slip the side headrest covers onto the side headrests, then secure the velcro to keep the covers in place.

Deslice las fundas de los reposacabezas laterales en los reposacabezas laterales, luego asegure el velcro para mantener las cubiertas en su lugar.

Glissez les housses d'appui-tête latérales sur les appuis-tête latéraux, puis fixez le velcro pour maintenir les couvercles en place.

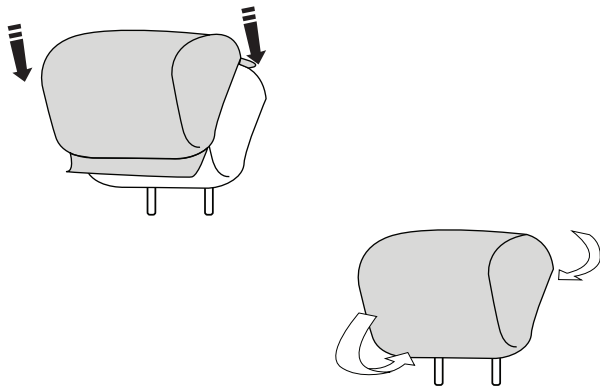


2

Slip the center headrest cover onto the center headrest, then secure the velcro to keep the cover in place.

Deslice la cubierta del reposacabezas central sobre el reposacabezas central, luego asegure el velcro para mantener la cubierta en su lugar.

Glissez le couvercle de l'appui-tête central sur l'appui-tête central, puis fixez le velcro pour maintenir le couvercle en place.

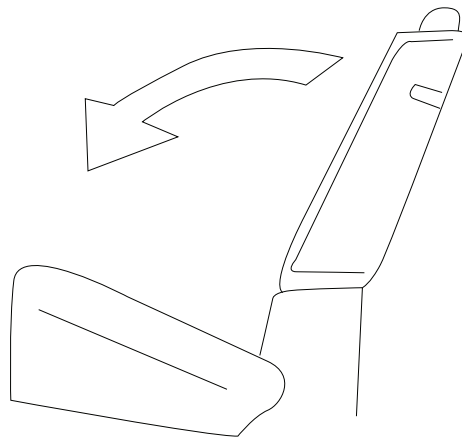


3

To install the 60-portion backrest cover, start by lowering the 60-portion backrest.

Para instalar la cubierta del respaldo de 60 porciones, comience bajando el respaldo de 60 porciones.

Pour installer la housse de dossier à 60 portions, commencez par abaisser le dossier à 60 portions.

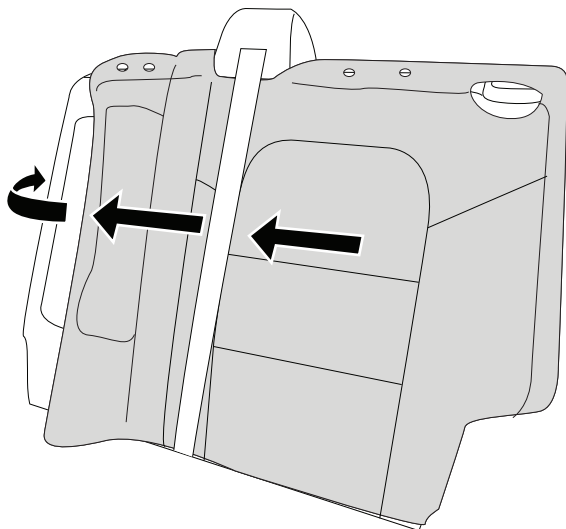


4

Unzip the 60-portion backrest cover, then pass it under the seatbelt to cover the entire backrest.

Abra la cremallera de la funda del respaldo de 60 porciones, luego páselo por debajo del cinturón de seguridad para cubrir todo el respaldo.

Décompressez la housse de dossier à 60 portions, puis passez-la sous la ceinture de sécurité pour couvrir tout le dossier.

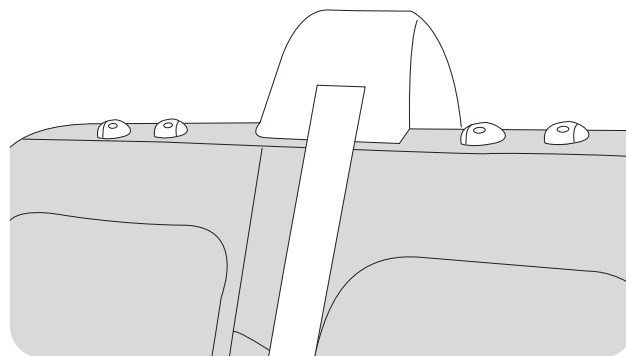


5

Tuck the fabric under the plastic surrounding the headrest holes.

Meta la tela debajo del plástico que rodea los orificios del reposacabezas.

Rentrez le tissu sous le plastique entourant les trous de l'appui-tête.

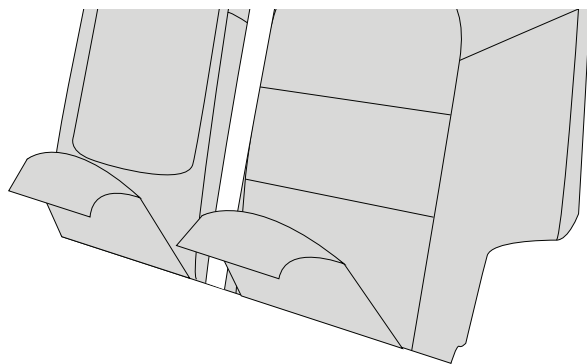


6

Pass the lycra flap through the gap between the backrest and bottom cushion, then attach to the velcro located on the back of the cover.

Pase la solapa de lycra a través del espacio entre el respaldo y cojín inferior, luego fíjelo al velcro ubicado en parte trasera de la cubierta.

Passez le rabat en lycra dans l'espace entre le dossier et le coussin inférieur, puis attachez-le au velcro situé sur le au dos de la couverture.

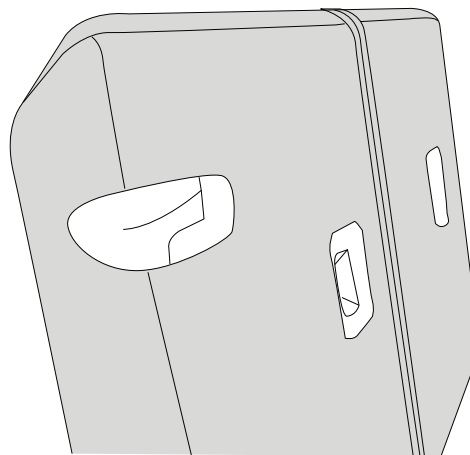


7

Make sure all cut-outs are lined up properly, then close the zipper.

Asegúrese de que todos los recortes estén alineados correctamente, luego cierre la cremallera.

Assurez-vous que toutes les découpes sont correctement alignées, puis fermez la fermeture à glissière.

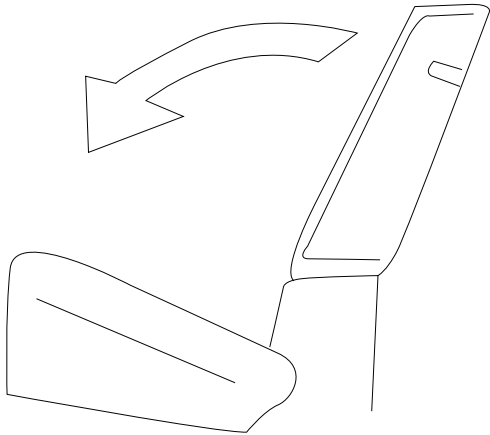


8

To install the 40-portion backrest cover, start by lowering the 40-portion backrest.

Para instalar la cubierta del respaldo de 40 porciones, comience bajando el respaldo de 40 porciones.

Pour installer la housse de dossier à 40 portions, commencez par abaisser le dossier à 40 portions.

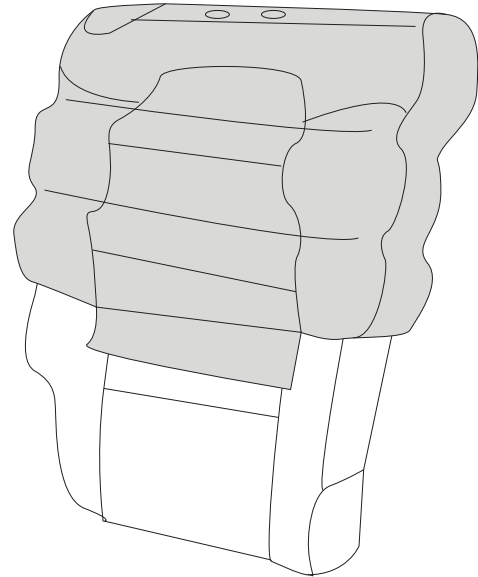


9

Slip the 40-portion backrest cover onto the 40-portion backrest.

Deslice la funda del respaldo de 40 porciones sobre el respaldo de 40 porciones.

Glissez la housse de dossier à 40 portions sur le dossier à 40 portions.

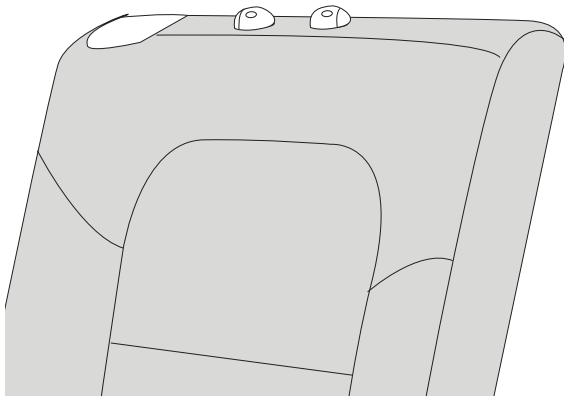


10

Tuck the fabric under the plastic surrounding the headrest holes.

Meta la tela debajo del plástico que rodea los orificios del reposacabezas.

Rentrez le tissu sous le plastique entourant les trous de l'appui-tête.

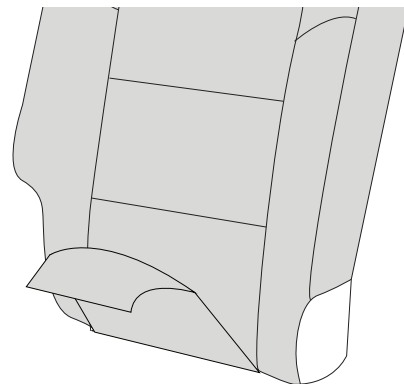


11

Pass the lycra flap through the gap between the backrest and bottom cushion, then attach to the velcro located on the back of the cover.

Pase la solapa de lycra a través del espacio entre el respaldo y cojín inferior, luego fíjelo al velcro ubicado en parte trasera de la cubierta.

Passez le rabat en lycra dans l'espace entre le dossier et le coussin inférieur, puis attachez-le au velcro situé sur le au dos de la couverture.

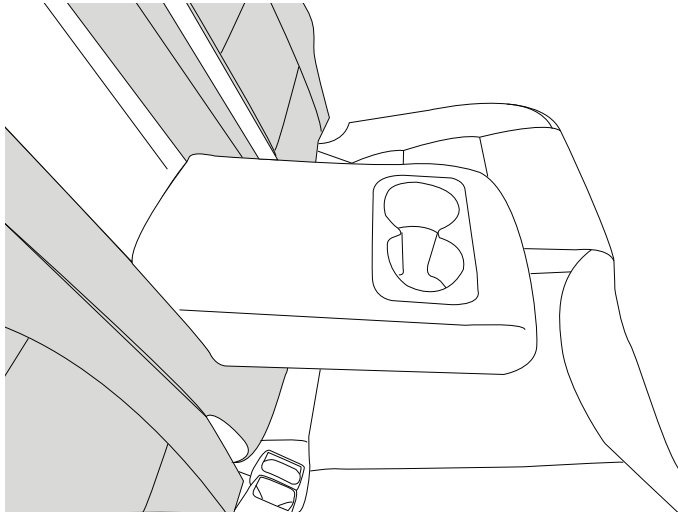


12

To install the console cover, start by lowering the console.

Para instalar la cubierta de la consola, comience bajando la consola.

Pour installer le couvercle de la console, commencez par abaisser la console.

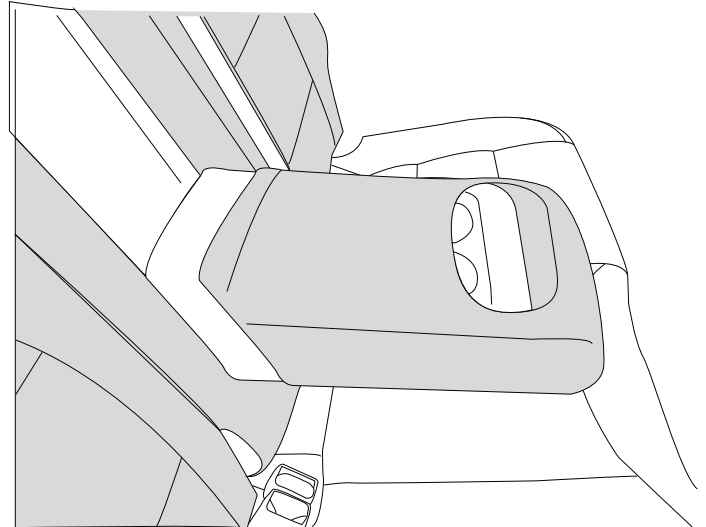


13

Slip the console cover onto the console, then attach velcro.

Deslice la cubierta de la consola sobre la consola, luego coloque el velcro.

Glissez le couvercle de la console sur la console, puis attachez du velcro.

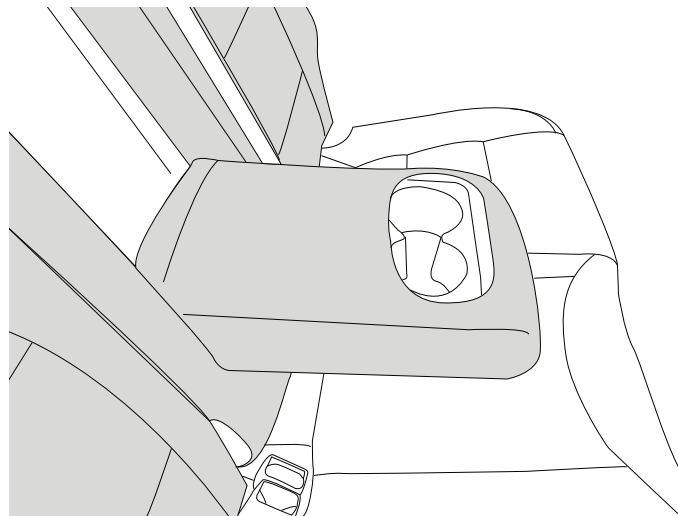


14

Make sure cut-outs and seams are aligned properly. Adjust cover if necessary.

Asegúrese de que los recortes y las costuras estén alineados correctamente. Ajuste la cubierta si es necesario.

Assurez-vous que les découpes et les coutures sont correctement alignées. Ajustez le couvercle si nécessaire.

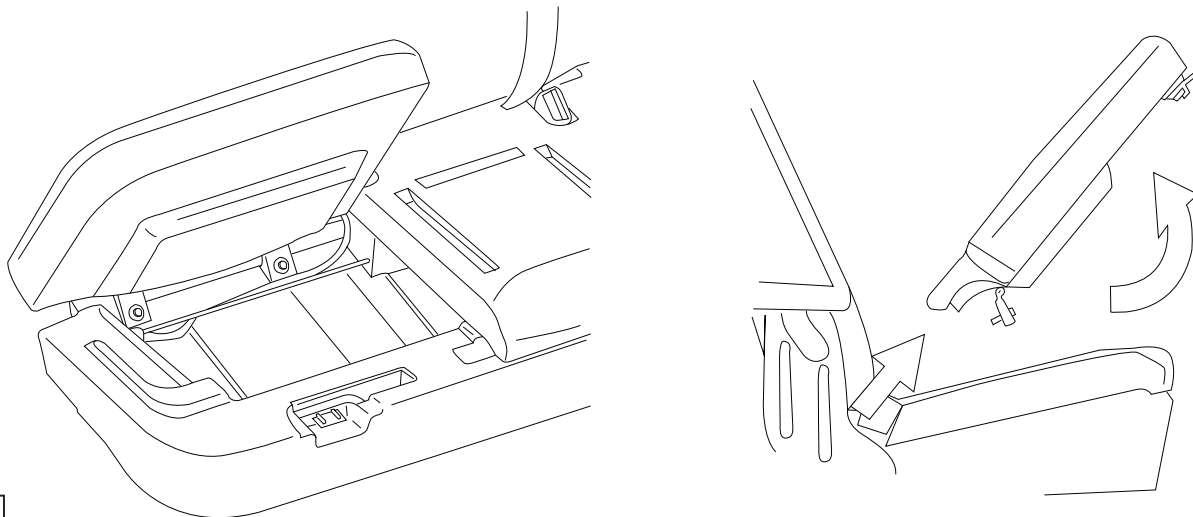


15

Before installing the bottom cushion cover, start by removing the bottom cushion. First, start by removing the 40-portion understorage cushion pan. Open the understorage pan and remove the W700069-S307 nuts (X2). Then remove the cushion pan from the unit.

Antes de instalar la funda del cojín inferior, comience por quitar el cojín inferior. Primero, comience quitando la bandeja acolchada de almacenamiento inferior de 40 porciones. Abra la bandeja de almacenamiento inferior y retire las tuercas W700069-S307 (X2). Luego retire la bandeja acolchada de la unidad.

Avant d'installer la housse de coussin inférieur, commencez par retirer le coussin inférieur. Tout d'abord, commencez par retirer le plateau de coussin de sous-stockage de 40 portions. Ouvrez le bac de sous-stockage et retirez les écrous W700069-S307 (X2). Retirez ensuite le bac à coussin de l'appareil.

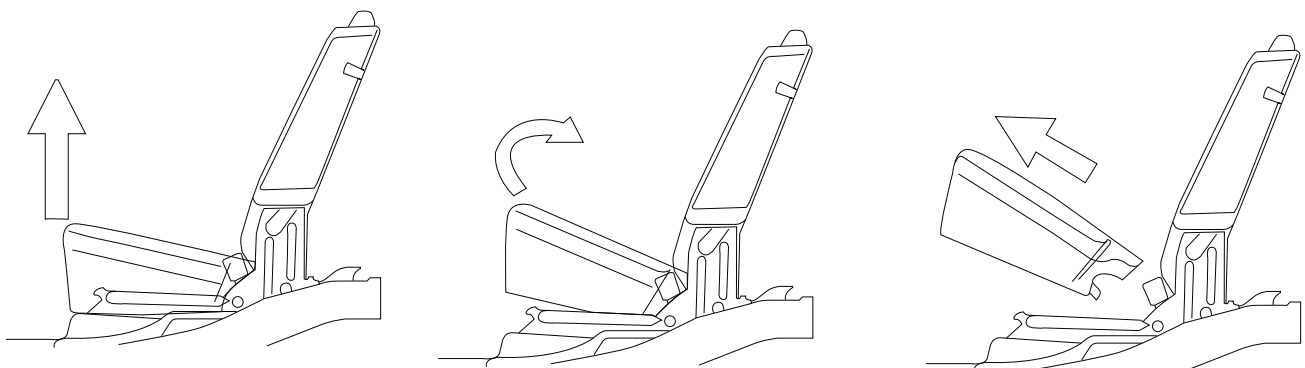


16

To remove the bottom cushion, pull the face cushion up, tilt it rearward then slide it forward from the RSC frame.

Para quitar el cojín inferior, tire del cojín facial hacia arriba, inclínelo hacia atrás y luego deslícelo hacia adelante desde el marco.

Pour retirer le coussin inférieur, tirez le coussin facial vers le haut, inclinez-le vers l'arrière, puis faites-le glisser vers l'avant du cadre.

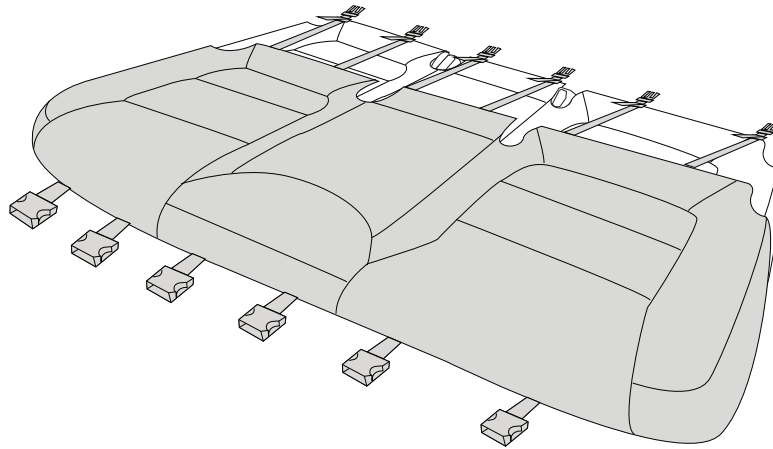


17

Slip the bottom cushion cover onto the bottom cushion.

Deslice la funda del cojín inferior sobre el cojín inferior.

Glissez la housse de coussin du bas sur le coussin du bas.

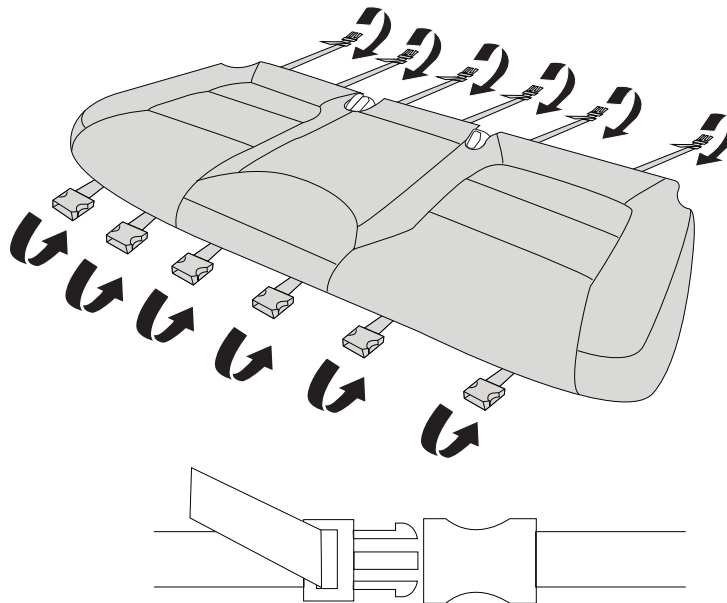


18

Attach the buckles underneath the bottom cushion, then tighten the straps.

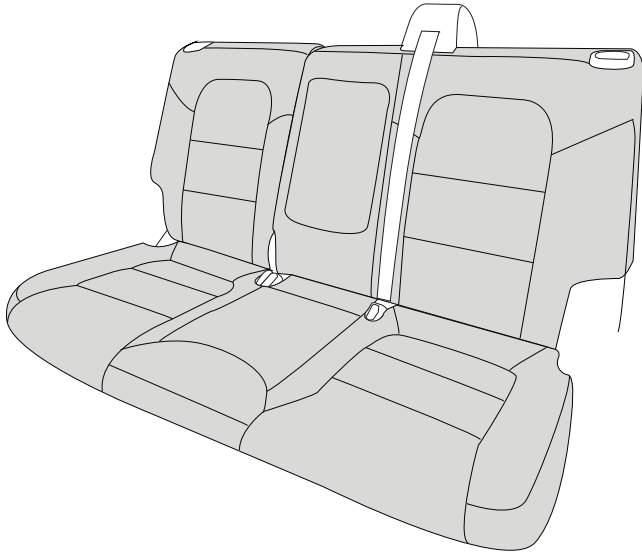
Coloque las hebillas debajo del cojín inferior y luego apriete las correas.

Attachez les boucles sous le coussin inférieur, puis serrez les sangles.



19

Reattach the bottom cushion to the vehicle.
 Vuelva a colocar el cojín inferior en el vehículo.
 Remettez le coussin inférieur sur le véhicule.



ATTENTION: The seat venting/cooling function will not work as intended or designed with seat/pet covers installed.



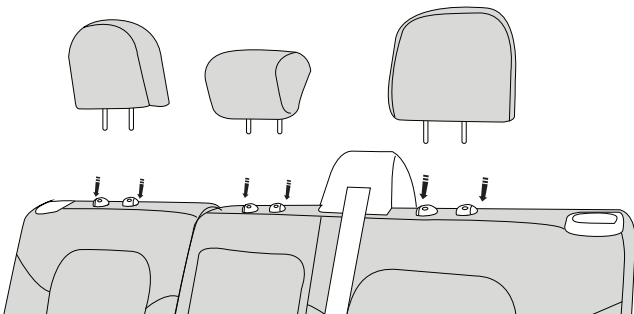
ATENCIÓN: La función de ventilación/enfriamiento del asiento no funcionará según lo previsto o diseñado con cubiertas de asiento/mascotas instaladas.



ATTENTION : La fonction de ventilation/refroidissement du siège ne fonctionnera pas comme prévu ou conçue avec les housses de siège/animal de compagnie installées.

20

Reattach the headrests onto the backrests.
 Vuelva a colocar los reposacabezas en los respaldos.
 Remettez les appuie-tête sur les dossiers.



WARNING: Do not place anything on the seat that blocks the heat, for example a seat cover or a cushion. This could cause the seat to overheat. Failure to follow this instruction could result in personal injury.



ADVERTENCIA: No coloque nada sobre el asiento que bloquee el calor, por ejemplo, una funda de asiento o un cojín. Esto podría hacer que el asiento se sobrecaliente. El incumplimiento de esta instrucción podría resultar en lesiones personales.



AVERTISSEMENT: ne placez rien sur le siège qui bloque la chaleur, par exemple une housse de siège ou un coussin. Cela pourrait provoquer une surchauffe du siège. Le non-respect de ces instructions peut entraîner des blessures.

21