

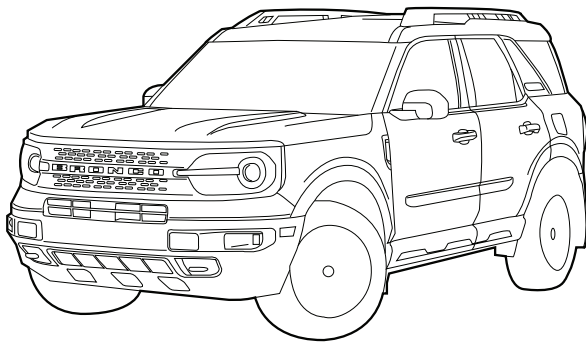
- US** INSTALLATION INSTRUCTIONS - REAR SEAT COVERS
- E** INSTRUCCIONES DE INSTALACION - FUNDAS ASIENTOS TRASEROS
- F** INSTRUCTIONS D'INSTALLATION - HOUSSES DE SIÈGE ARRIÈRE



Accessorize your vehicle at: FORDACCESSORIES.COM
 Accesorios a tu vehiculo: FORDACCESSORIES.COM
 Personnalisez votre véhicule sur le site: FORDACCESSORIES.COM

Subject to alteration without notice.
 Reservadas modificaciones técnicas
 Sous l'eserve de modifications technique

BRONCO SPORT 2022 →

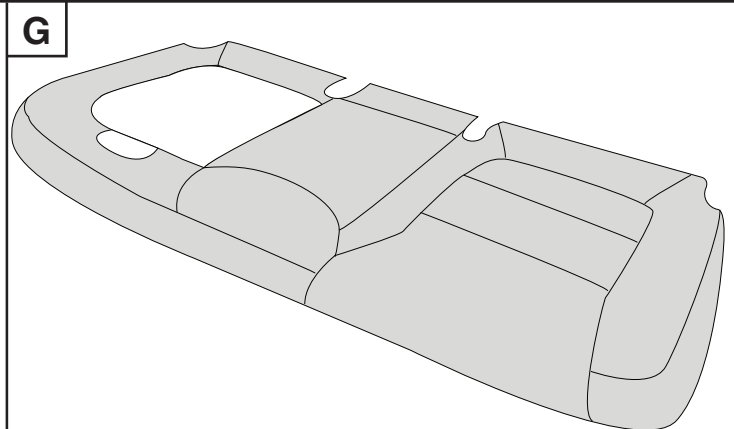
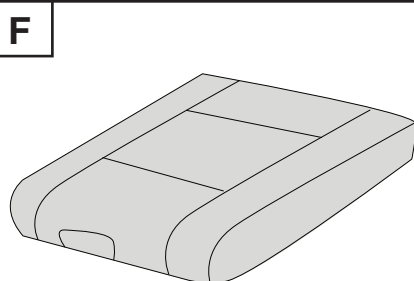
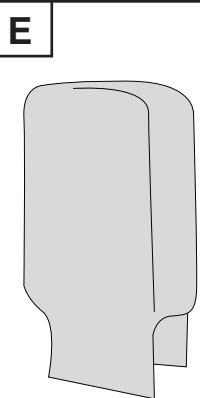
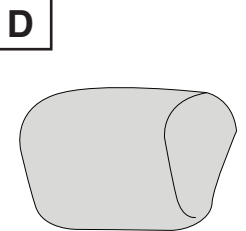
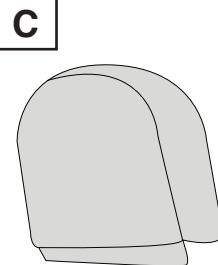
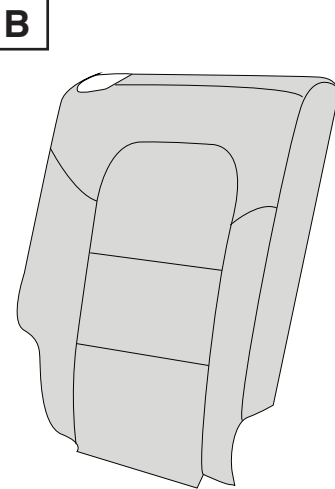
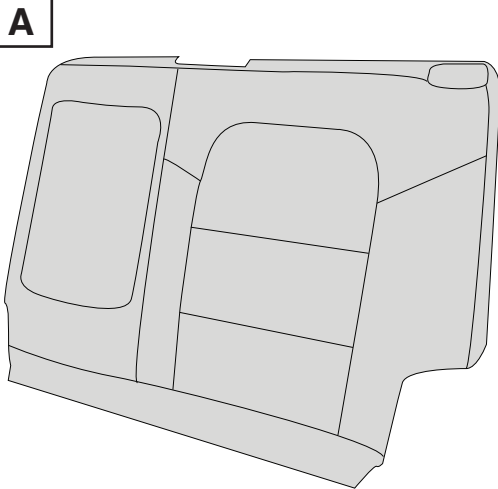


- PERSONAL INJURY
LESIONES PERSONALES
RISQUE DE BLESSURE
- VEHICLE DAMAGE
DAÑOS AL VEHICULO
DOMMAGE AU VEHICULE
- INCORRECT
INCORRECTO
INCORRECT
- CORRECT
CORRECTO
CORRECT
- SEE MANUAL
VER MANUAL
VOIR LE MANUAL

KIT CONTENTS

CONTENIDO DEL KIT

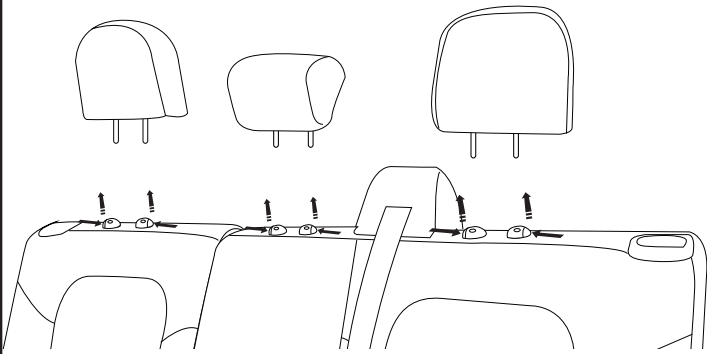
CONTENU DE KIT



To install the rear seat covers, start by removing the rear headrests from the rear backrests.

Para instalar las fundas de los asientos traseros, comience quitando los reposacabezas traseros de los respaldos traseros.

Pour installer les housses de siège arrière, commencez par retirer les appui-tête arrière des dossiers arrière.

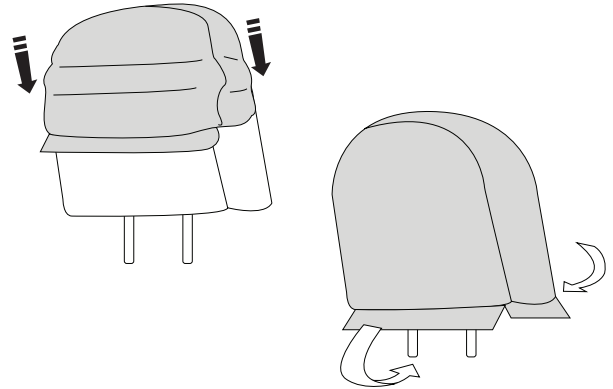


1

Slip the side headrest covers onto the side headrests, then secure the velcro to keep the covers in place.

Deslice las fundas de los reposacabezas laterales en los reposacabezas laterales, luego asegure el velcro para mantener las cubiertas en su lugar.

Glissez les housses d'appui-tête latérales sur les appuis-tête latéraux, puis fixez le velcro pour maintenir les couvercles en place.

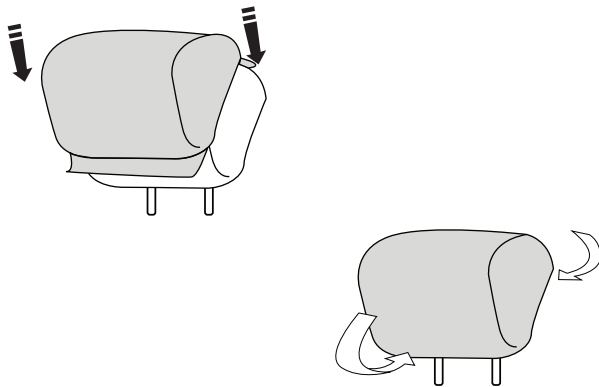


2

Slip the center headrest cover onto the center headrest, then secure the velcro to keep the cover in place.

Deslice la cubierta del reposacabezas central sobre el reposacabezas central, luego asegure el velcro para mantener la cubierta en su lugar.

Glissez le couvercle de l'appui-tête central sur l'appui-tête central, puis fixez le velcro pour maintenir le couvercle en place.

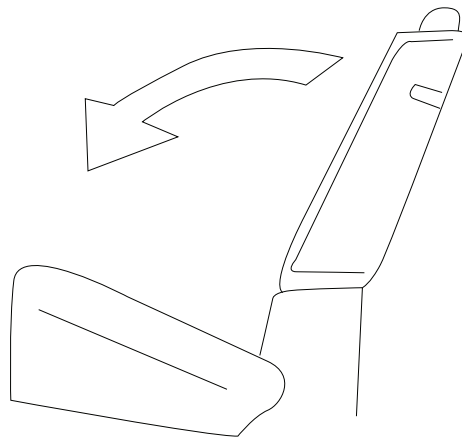


3

To install the 60-portion backrest cover, start by lowering the 60-portion backrest.

Para instalar la cubierta del respaldo de 60 porciones, comience bajando el respaldo de 60 porciones.

Pour installer la housse de dossier à 60 portions, commencez par abaisser le dossier à 60 portions.

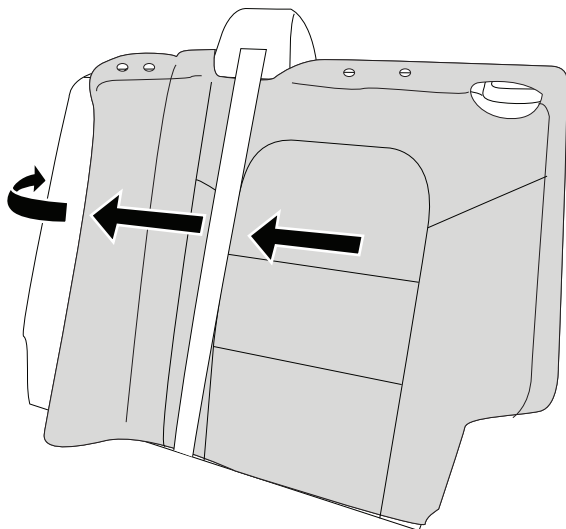


4

Unzip the 60-portion backrest cover, then pass it under the seatbelt to cover the entire backrest.

Abra la cremallera de la funda del respaldo de 60 porciones, luego páselo por debajo del cinturón de seguridad para cubrir todo el respaldo.

Décompressez la housse de dossier à 60 portions, puis passez-la sous la ceinture de sécurité pour couvrir tout le dossier.

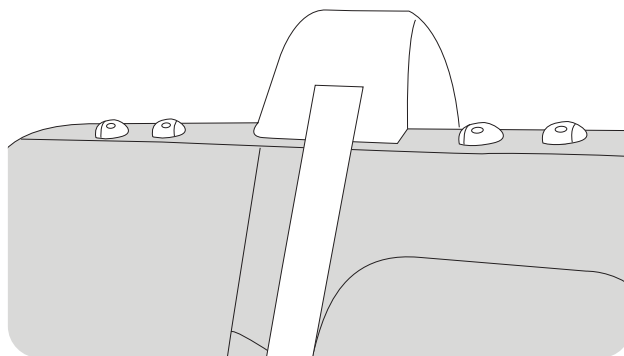


5

Tuck the fabric under the plastic surrounding the headrest holes.

Meta la tela debajo del plástico que rodea los orificios del reposacabezas.

Rentrez le tissu sous le plastique entourant les trous de l'appui-tête.

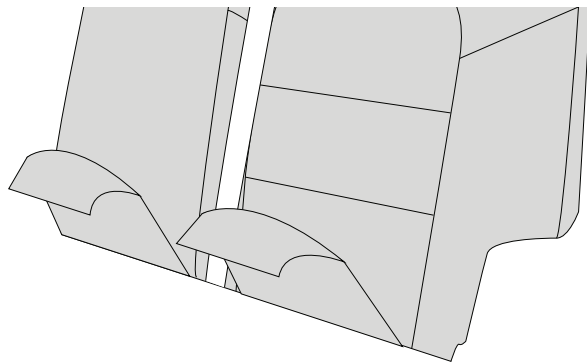


6

Pass the lycra flap through the gap between the backrest and bottom cushion, then attach to the velcro located on the back of the cover.

Pase la solapa de lycra a través del espacio entre el respaldo y cojín inferior, luego fíjelo al velcro ubicado en parte trasera de la cubierta.

Passez le rabat en lycra dans l'espace entre le dossier et le coussin inférieur, puis attachez-le au velcro situé sur le au dos de la couverture.

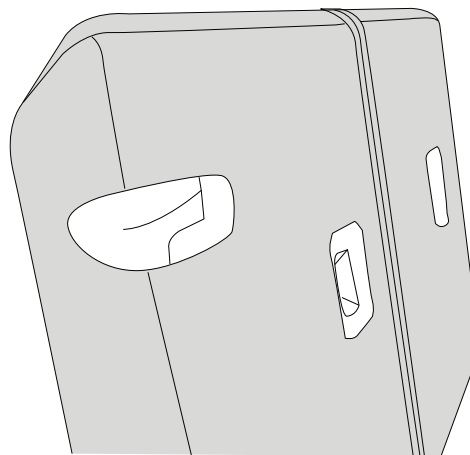


7

Make sure all cut-outs are lined up properly, then close the zipper.

Asegúrese de que todos los recortes estén alineados correctamente, luego cierre la cremallera.

Assurez-vous que toutes les découpes sont correctement alignées, puis fermez la fermeture à glissière.

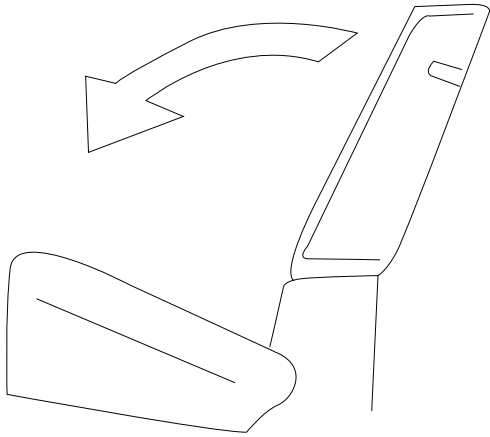


8

To install the 40-portion backrest cover, start by lowering the 40-portion backrest.

Para instalar la cubierta del respaldo de 40 porciones, comience bajando el respaldo de 40 porciones.

Pour installer la housse de dossier à 40 portions, commencez par abaisser le dossier à 40 portions.

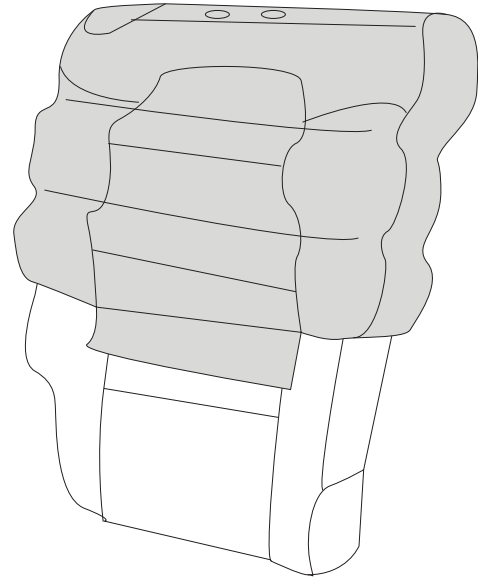


9

Slip the 40-portion backrest cover onto the 40-portion backrest.

Deslice la funda del respaldo de 40 porciones sobre el respaldo de 40 porciones.

Glissez la housse de dossier à 40 portions sur le dossier à 40 portions.

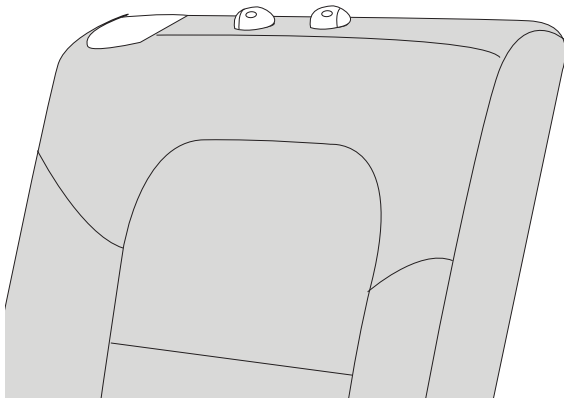


10

Tuck the fabric under the plastic surrounding the headrest holes.

Meta la tela debajo del plástico que rodea los orificios del reposacabezas.

Rentrez le tissu sous le plastique entourant les trous de l'appui-tête.

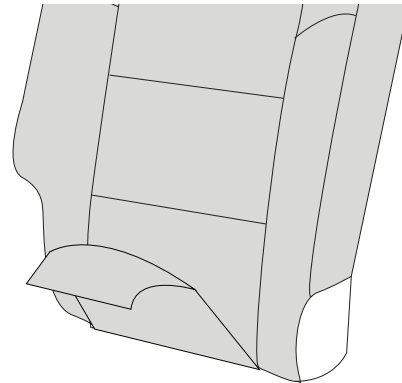


11

Pass the lycra flap through the gap between the backrest and bottom cushion, then attach to the velcro located on the back of the cover.

Pase la solapa de lycra a través del espacio entre el respaldo y cojín inferior, luego fíjelo al velcro ubicado en parte trasera de la cubierta.

Passez le rabat en lycra dans l'espace entre le dossier et le coussin inférieur, puis attachez-le au velcro situé sur le au dos de la couverture.

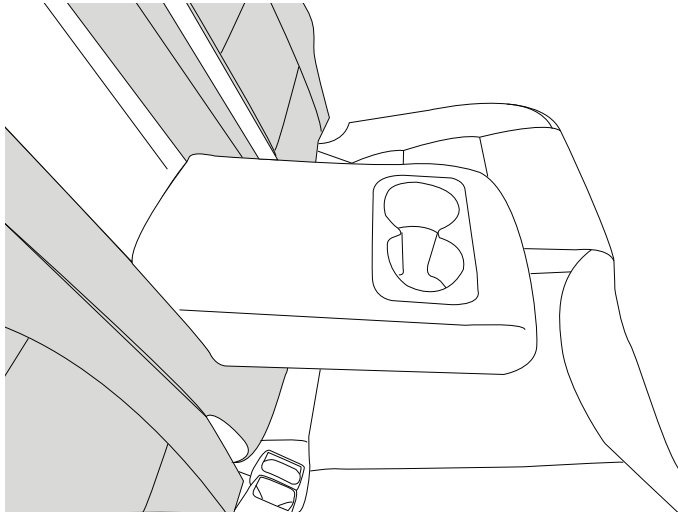


12

To install the console cover, start by lowering the console.

Para instalar la cubierta de la consola, comience bajando la consola.

Pour installer le couvercle de la console, commencez par abaisser la console.

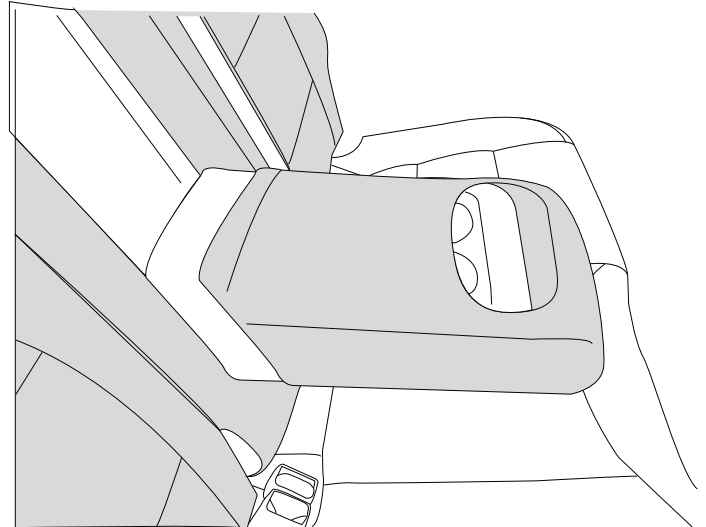


13

Slip the console cover onto the console, then attach velcro.

Deslice la cubierta de la consola sobre la consola, luego coloque el velcro.

Glissez le couvercle de la console sur la console, puis attachez du velcro.

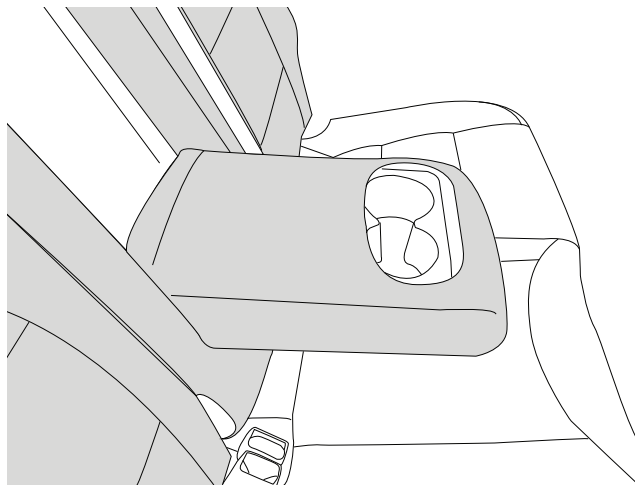


14

Make sure cut-outs and seams are aligned properly. Adjust cover if necessary.

Asegúrese de que los recortes y las costuras estén alineados correctamente. Ajuste la cubierta si es necesario.

Assurez-vous que les découpes et les coutures sont correctement alignées. Ajustez le couvercle si nécessaire.

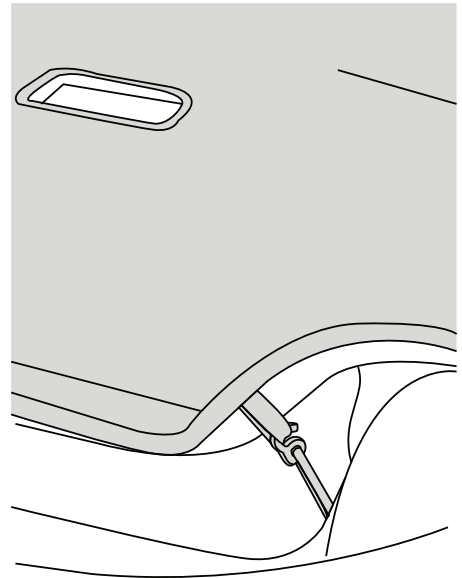
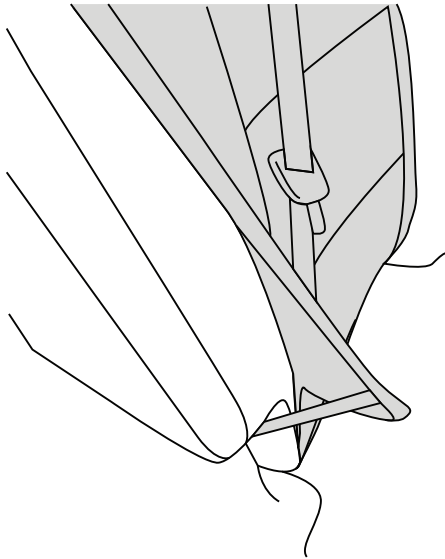


15

After installing the 40-portion backrest cover, attach the hook to the elastic strap below the outboard seatback.

Después de instalar la funda del respaldo de 40 partes, fije el gancho a la correa elástica debajo del respaldo del asiento exterior.

Après avoir installé la housse de dossier à 40 parties, fixez le crochet à la sangle élastique sous le dossier du siège extérieur.

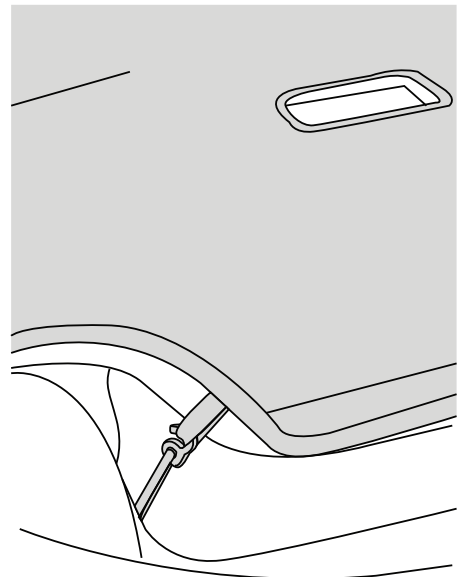
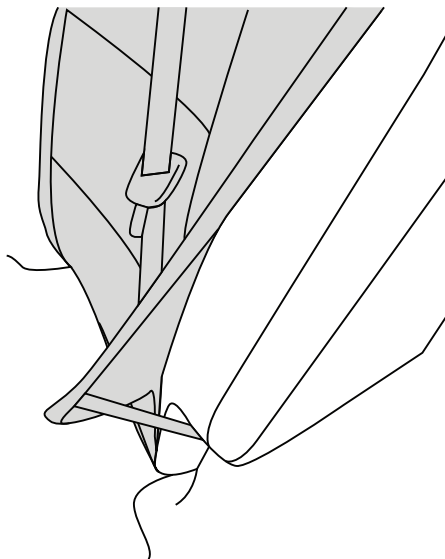


16

After installing the 60-portion backrest cover, attach the S-Hook to the elastic strap below the outboard seatback

Después de instalar la funda del respaldo de 60 partes, fije el gancho a la correa elástica debajo del respaldo del asiento exterior.

Après avoir installé la housse de dossier à 60 parties, fixez le crochet à la sangle élastique sous le dossier du siège extérieur.

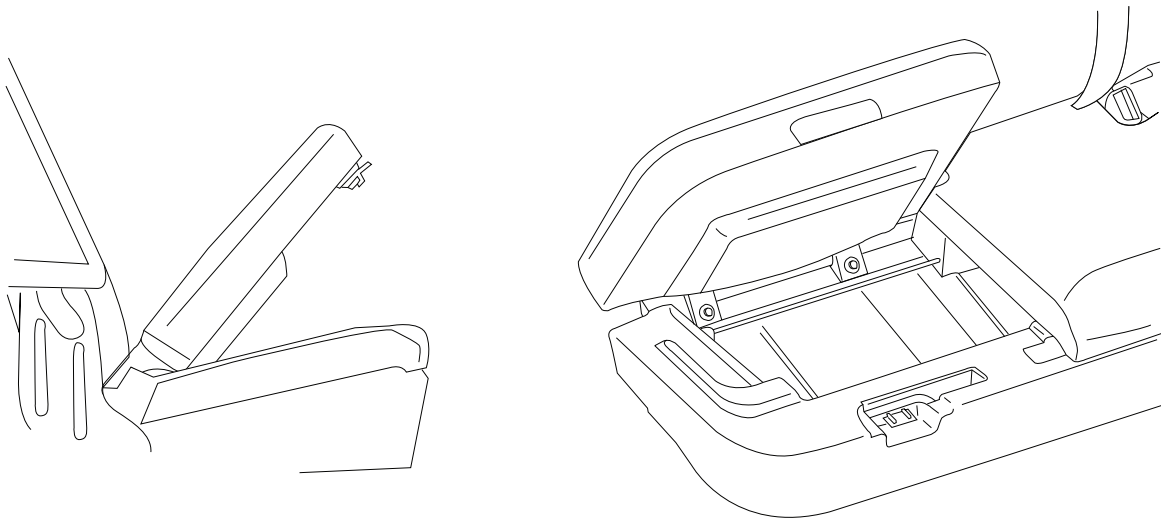


17

Before installing the bottom cushion cover, start by lifting the storage lid.

Antes de instalar la funda del cojín inferior, comience levantando la tapa de almacenamiento.

Avant d'installer la housse de coussin inférieure, commencez par soulever le couvercle de rangement.

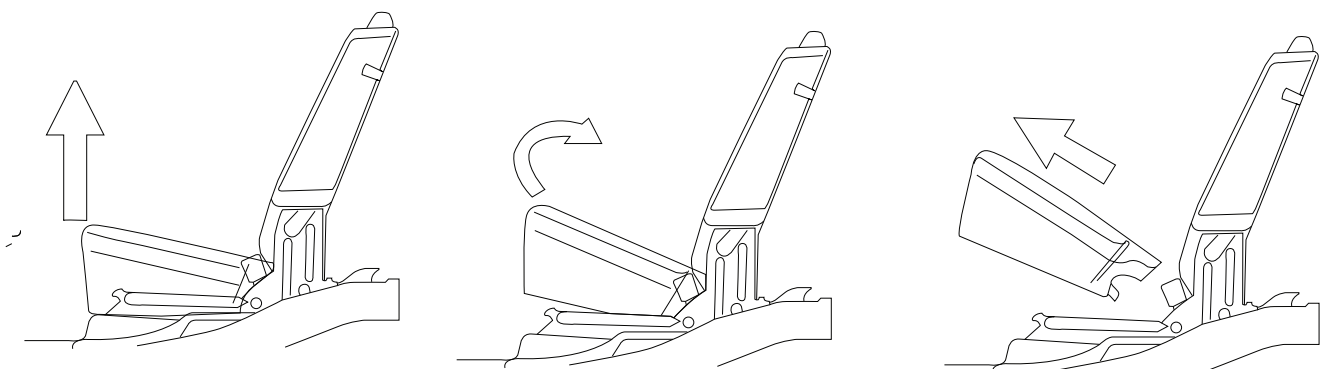


18

To remove the bottom cushion, pull the face cushion up, tilt it rearward then slide it forward from the RSC frame.

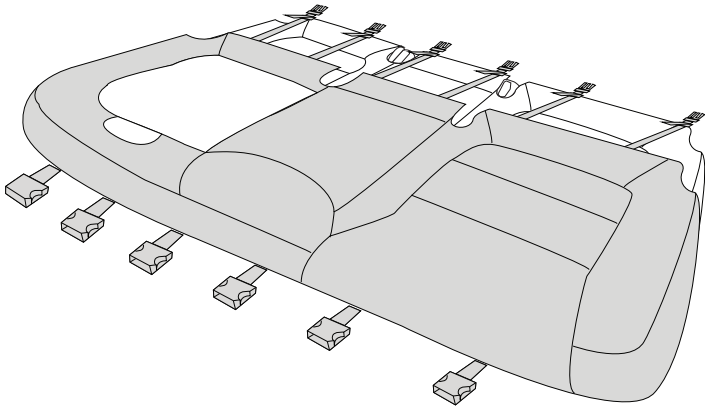
Para quitar el cojín inferior, tire del cojín facial hacia arriba, inclínelo hacia atrás y luego deslícelo hacia adelante desde el marco.

Pour retirer le coussin inférieur, tirez le coussin facial vers le haut, inclinez-le vers l'arrière, puis faites-le glisser vers l'avant du cadre.



19

Slip the bottom cushion cover onto the bottom cushion.
 Deslice la funda del cojín inferior sobre el cojín inferior.
 Glissez la housse de coussin du bas sur le coussin du bas.

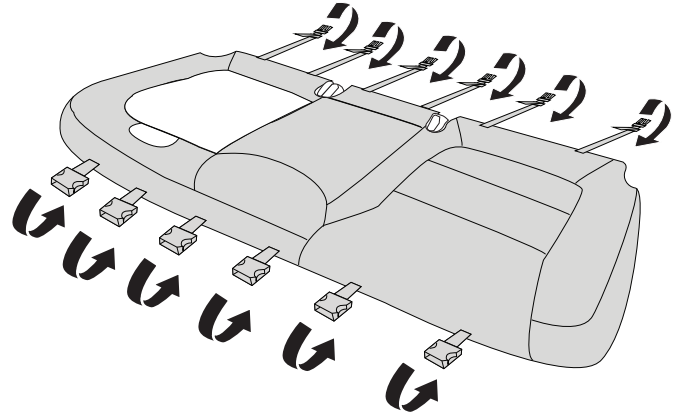


20

Attach the buckles underneath the bottom cushion, then tighten the straps.

Coloque las hebillas debajo del cojín inferior y luego apriete las correas.

Attachez les boucles sous le coussin inférieur, puis serrez les sangles.

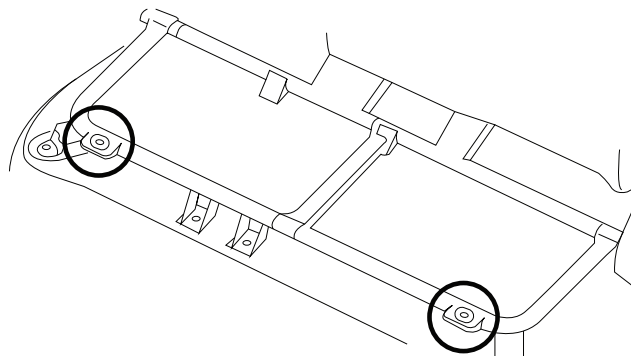
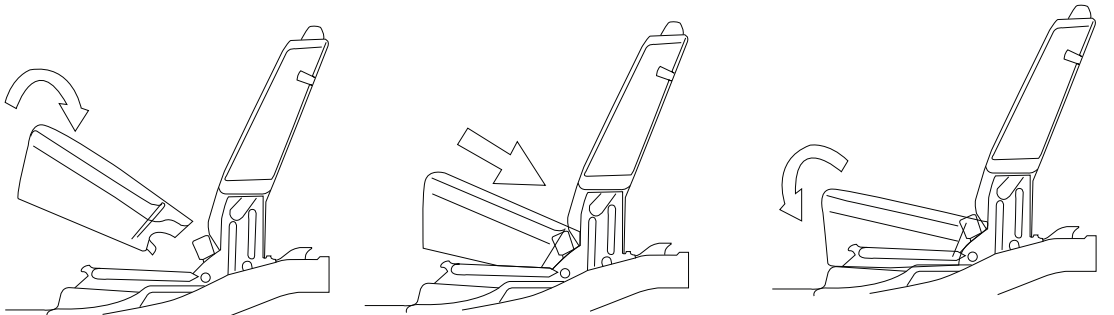


21

To reassemble the bottom cushion, tilt the face cushion up, slid it into the RSC frame, then tilt the face cushion down to engage into the two EPP locking clips.

Para volver a ensamblar la almohadilla inferior, incline la almohadilla para la cara hacia arriba, deslízcela dentro del marco del RSC, luego incline la almohadilla para la cara hacia abajo para engancharla en los dos clips de bloqueo del EPP.

Pour remonter le coussin inférieur, inclinez le coussin facial vers le haut, faites-le glisser dans le cadre RSC, puis inclinez le coussin facial vers le bas pour l'engager dans les deux clips de verrouillage EPP.

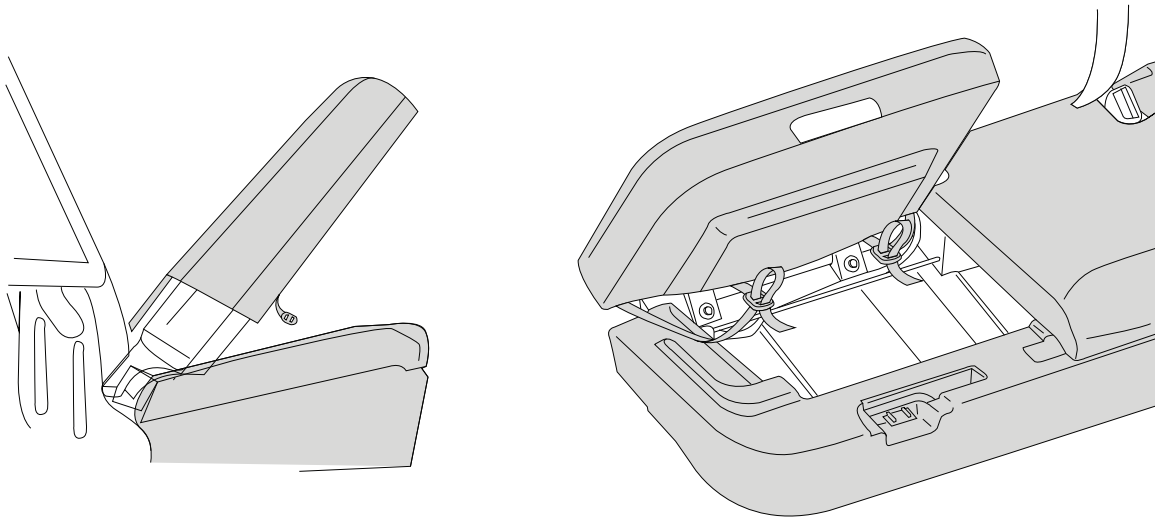


22

To install the storage lid cover, simply slide the cover onto the storage lid. Pass the webbing straps between the storage lid and bottom cushion. Attach each strap to its corresponding buckle, then tighten the straps.

Para instalar la cubierta de la tapa de almacenamiento, simplemente deslice la cubierta sobre la tapa de almacenamiento. Pase las correas de cincha entre la tapa de almacenamiento y el cojín inferior. Fije cada correa a su hebilla correspondiente, luego apriete las correas.

Pour installer le couvercle du couvercle de rangement, faites simplement glisser le couvercle sur le couvercle de rangement. Passez les sangles entre le couvercle de rangement et le coussin inférieur. Attachez chaque sangle à sa boucle correspondante, puis serrez les sangles.

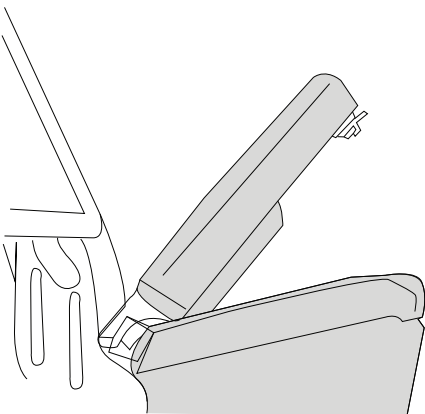


23

Close the storage lid.

Cierre la tapa de almacenamiento.

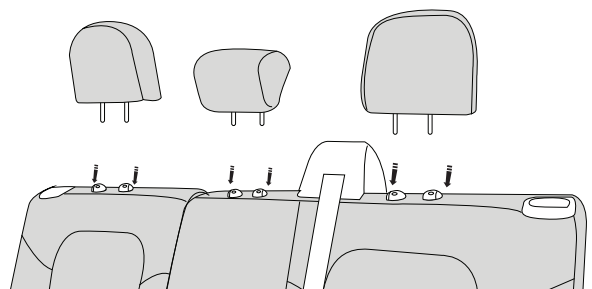
Fermez le couvercle de stockage.



Reattach the headrests onto the backrests.

Vuelva a colocar los reposacabezas en los respaldos.

Remettez les appuie-tête sur les dossiers.



24

25